

# No. 21500601

## SEAT, CUPRA

### Einbauanleitung

Elektro-Einbausatz für Anhängerkupplung 13-polig / 12 Volt / ISO 11446

### Fitting instructions

Electric wiring kit for towbars 13-pin / 12 Volt / ISO 11446

### Instructions de montage

Faisceau pour attelage 13 broches / 12 Volt / ISO 11446

### Istruzione di montaggio

Cablaggio elettrico per ganci di traino 13 poli / 12 Volt / ISO 11446

### Instrucciones de montaje

Kits eléctricos para enganches de remolques 13 pins / 12 Volt / ISO 11446

### Montagehandleiding

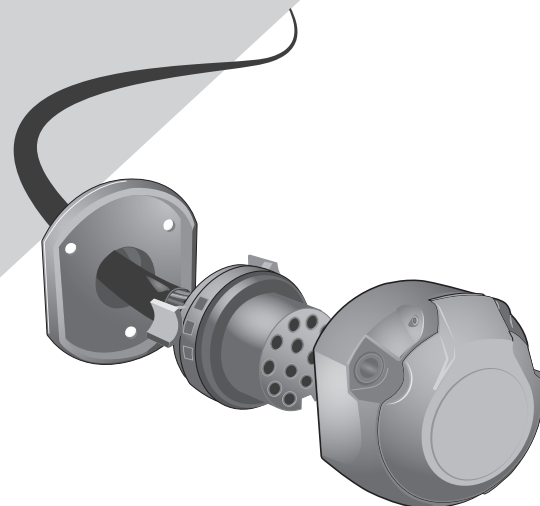
Elektro-inbouwset voor aanhangerkoppeling 13-polig / 12 Volt / ISO 11446

### Instrukcja montażu

Zestaw elektryczny do haka holowniczego / 13-biegunowy / 12 Volt / ISO 11446

### Návod na použitie

Elektrosada pre ťažné zariadenie / 13-pol / 12 Volt / ISO 11446



Ateca

06/16 →



Ateca (KH7)

11/18 →

## WICHTIG!



**D** Der Einbau dieses Elektrosatzes muss von einer Fachwerkstatt oder entsprechend qualifizierten Person durchgeführt werden. Vorsichtsmassnahmen und Richtlinien vom Fahrzeughersteller müssen beachtet werden. Vor Beginn aller Montagearbeiten unbedingt die Einbauanleitung komplett durchlesen. Nach Einbau des Elektrosatzes ist die Einbauanleitung den Serviceunterlagen des Fahrzeugs beizulegen!

Bei unsachgemässer Anwendung oder Veränderung des Elektrosatzes bzw. der darin befindlichen Bauteile erlischt jeder Anspruch auf Gewährleistung. Beim Fahren ohne Anhänger oder Ladungsträger müssen ggf. verwendete Adapter immer aus der Steckdose entfernt werden. Änderungen bezüglich Konstruktion, Ausstattung, Farbe sowie Irrtum vorbehalten. Alle Angaben und Abbildungen unverbindlich.

Für technische bzw. elektronische Änderungen, sowie Softwareupdates, welche nach erstmaliger Inbetriebnahme des Elektrosatzes vom Fahrzeughersteller durchgeführt werden und beispielsweise zu Fehlfunktionen der Anhängersteckdose oder deren Peripherie führen, übernehmen wir keinerlei Gewährleistung! Das Anhängermodul ist nicht diagnosefähig!

## IMPORTANT!



**GB** This electric kit has to be installed by a professional workshop or a suitably qualified person. The installation instructions must have been read completely before the start of any installation. Precautions and guidelines from the vehicle manufacturer must be observed. Following installation of the electric kit, the installation instructions must be kept together with the vehicle's service documents!

All warranty claims will be forfeited if the electric kit or components contained therein are used incorrectly or modified. When driving without a trailer or load carrier, any adapters that have been used must always be unplugged from the socket. Subject to changes with respect to design, equipment, colour and error. All of the data and illustrations are without obligation.

We can assume no warranty or guarantee for technical and electrical modifications or software updates carried out by the vehicle manufacturer following the initial commissioning of the electric kit and which, for example, may lead to malfunctions in the trailer socket or its peripheral equipment! The trailer module has not a diagnostic capability!

## IMPORTANT!



**F** Le montage de ce kit de connexion électrique doit être effectué par un atelier spécialisé ou une personne possédant la qualification correspondante. Avant de débiter toute opération de montage, il est indispensable d'avoir lu entièrement les consignes de montage! Les précautions et directives du constructeur du véhicule doivent être respectées. Une fois le kit de connexion électrique monté, joindre impérativement les consignes de montage aux documents de service du véhicule!

Toute utilisation ou modification inappropriée du kit de connexion électrique ou des pièces se trouvant à l'intérieur de celui-ci fait perdre toute prétention à une garantie. Pour la conduite sans remorque ni support de chargement, il faudra toujours au préalable retirer de la prise l'adaptateur utilisé le cas échéant. Sous réserve de modifications sur le plan de la construction, de l'équipement, de la couleur ainsi que d'erreurs. Toutes les informations et illustrations sont fournies sans engagement.

Nous déclinons toute responsabilité pour les modifications techniques ou électroniques, ainsi que pour les mises à jour logicielles réalisées après la mise en service initiale du kit électronique du constructeur du véhicule et pouvant provoquer par exemple des dysfonctionnements de la prise de courant de la remorque ou de sa périphérie! Le module de remorque n'a pas de capacité de diagnostic!

## IMPORTANTE!



**I** Il montaggio di questo gruppo elettronico deve essere effettuato esclusivamente da un'officina specializzata o da personale debitamente qualificato. Prima dell'inizio di tutti i lavori di montaggio, accertarsi di avere letto le istruzioni di montaggio complete. È necessario osservare le precauzioni e le linee guida del produttore del veicolo. Dopo avere effettuato il montaggio del gruppo elettronico, la documentazione di montaggio deve essere assolutamente allegata alla documentazione di assistenza del veicolo!

In caso di utilizzo scorretto o modifica del gruppo elettronico o dei componenti ivi contenuti, decade ogni diritto di garanzia! Se si viaggia senza rimorchio o piattaforma di carico, gli adattatori eventualmente utilizzati devono essere sempre scollegati dalla presa. Con riserva di modifiche strutturali, di dotazione, colore ed errori. Tutti i dati e le figure non sono vincolanti.

Non concediamo alcuna garanzia per modifiche tecniche o elettroniche, aggiornamenti software che dopo la prima messa in funzione del gruppo elettronico vengono effettuate dal costruttore del veicolo e, ad esempio, possono causare malfunzionamenti della presa del rimorchio o delle sue periferiche! Il modulo trailer non ha una capacità diagnostica!

## ¡IMPORTANTE!



**ES** El montaje de este kit eléctrico se debe llevar a cabo en un taller especializado o por parte de una persona correspondientemente cualificada. ¡Antes de comenzar cualquier trabajo de montaje se deben haber leído las instrucciones de montaje por completo! Se deben observar las precauciones y pautas del fabricante del vehículo. ¡Después de haber montado el kit eléctrico es obligatorio adjuntar las instrucciones de montaje a los documentos de servicio del vehículo!

El uso indebido o la modificación del kit eléctrico o de los componentes en su interior supone la extinción de cualquier derecho de garantía. Si se usa el vehículo sin remolque o plataforma de carga, siempre se deberán separar los adaptadores utilizados del enchufe. Queda reservado el derecho a realizar modificaciones constructivas, de equipamiento y color y de posibles errores. Todos los datos e ilustraciones se entienden sin compromiso.

¡No asumiremos garantía alguna por modificaciones técnicas y/o electrónicas o actualizaciones de software que se lleven a cabo después de la primera puesta en servicio del kit eléctrico por parte del fabricante del vehículo y que puedan dar lugar, por ejemplo, a fallos de funcionamiento de la base eléctrica para el remolque o los periféricos! ¡El módulo de remolque no tiene capacidad de diagnóstico!

## BELANGRIJK!



**NL** De montage van deze elektrische set moet worden verricht door een bevoegd garage of een daarmee vergelijkbaar gekwalificeerd persoon. Voorafgaand aan elke montage moet men de gebruiksaanwijzing volledig hebben gelezen! Voorzorgsmaatregelen en richtlijnen van de voertuigfabrikant moeten in acht worden genomen. Na de montage van de elektrische set is het absoluut noodzakelijk dat u de gebruiksaanwijzing bewaart bij de gegevens van de servicebeurten van uw voertuig!

In geval van ondeskundig gebruik en/of wijziging van de elektrische set en/of de daartoe behorende onderdelen vervalt elke garanties. Zodra u zonder aanhangen of ladingdrager rijdt, moet u de desbetreffende adapters altijd loskoppelen van de stekkerdoos. Wijzigingen voorbehouden ten aanzien van constructie, uitrusting, kleur en/of eventuele misrekening/verginging. Aan deze informatie en afbeeldingen kunnen geen rechten worden ontleend.

Wij dragen geen enkele aansprakelijkheid voor technische en/of elektronische wijzigingen alsmede software-updates die worden verricht na de eerste inbedrijfstelling van de elektrische set door de autofabrikant en die bijvoorbeeld leiden tot fouten in het functioneren van de aanhangerstekkerdoos en/of de randapparatuur! De trailer module heeft geen diagnostische mogelijkheid!

## WAŻNE!



**PL** Zestaw elektryczny musi być zainstalowany przez profesjonalny warsztat lub odpowiednio wykwalifikowaną osobę. Instrukcje instalacji muszą zostać przeczytane i w pełni zrozumiane przed rozpoczęciem jakiegokolwiek instalacji. Należy przestrzegać środków ostrożności i wytycznych producenta pojazdu. Po instalacji zestawu elektrycznego instrukcje montażu należy przechowywać razem z dokumentacją serwisową pojazdu!

Wszelkie roszczenia gwarancyjne ulegają przepadkowi, jeśli zestaw lub komponenty elektryczne w nim zawarte są używane nieprawidłowo lub zmodyfikowane. Podczas jazdy bez przyczepy lub bagażnika rowerowego, wszelkie zastosowane adaptory muszą zawsze być odłączone od gniazda. Zastrzegamy sobie zmiany w zakresie projektu, wyposażenia, koloru i błędów. Wszystkie dane i ilustracje nie są w 100% wiążące. Tekst w języku angielskim niniejszej instrukcji instalacji jest wiążący!

Nie możemy przyjąć żadnej odpowiedzialności ani gwarancji na techniczne i elektryczne modyfikacje lub aktualizacje oprogramowania przeprowadzone przez producenta pojazdu po pierwszym uruchomieniu zestawu elektrycznego, które może na przykład prowadzić do nieprawidłowego działania w gnieździe elektrycznym haka holowniczego. Moduł przyczepy nie ma możliwości diagnostycznych!

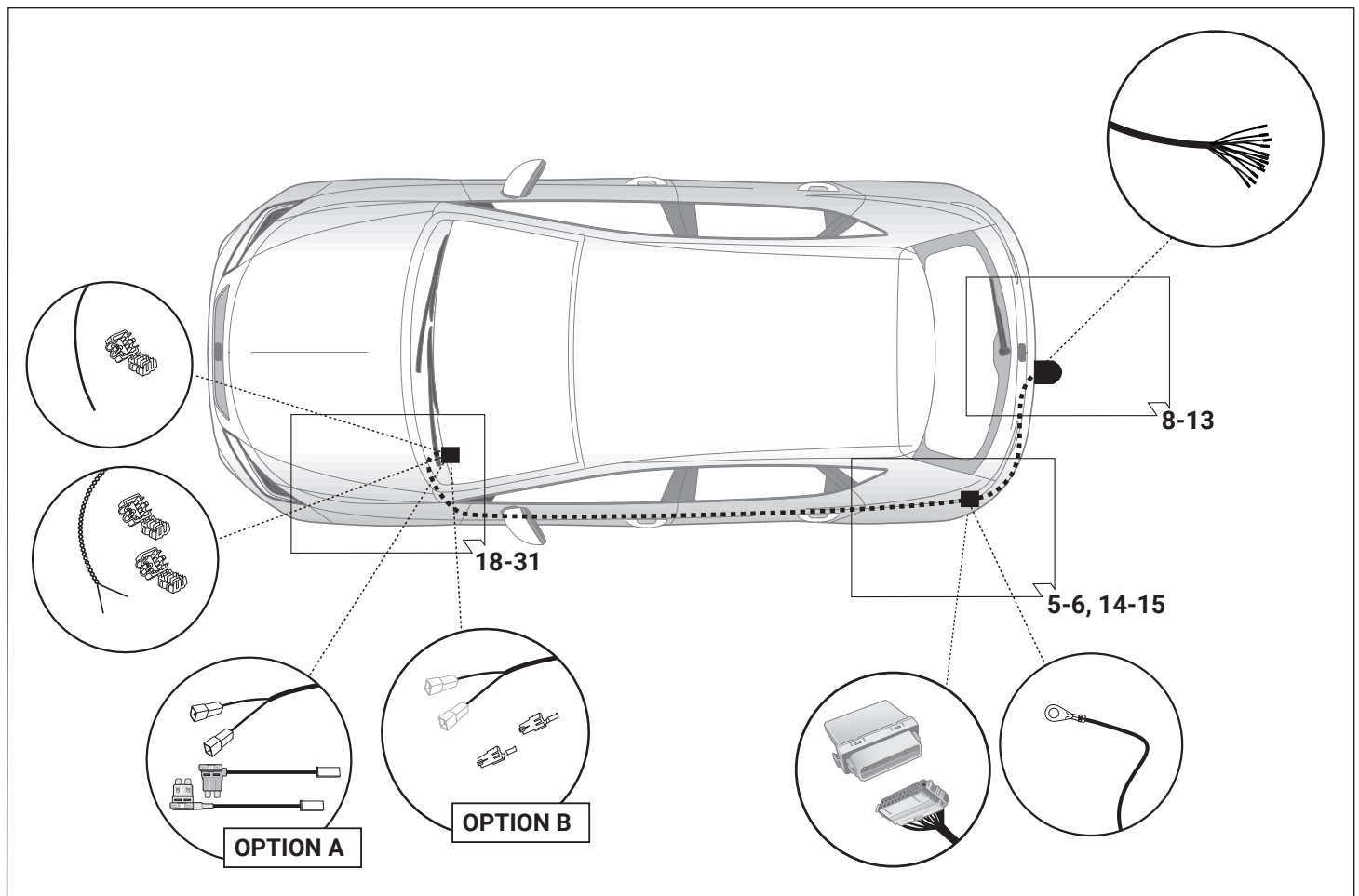
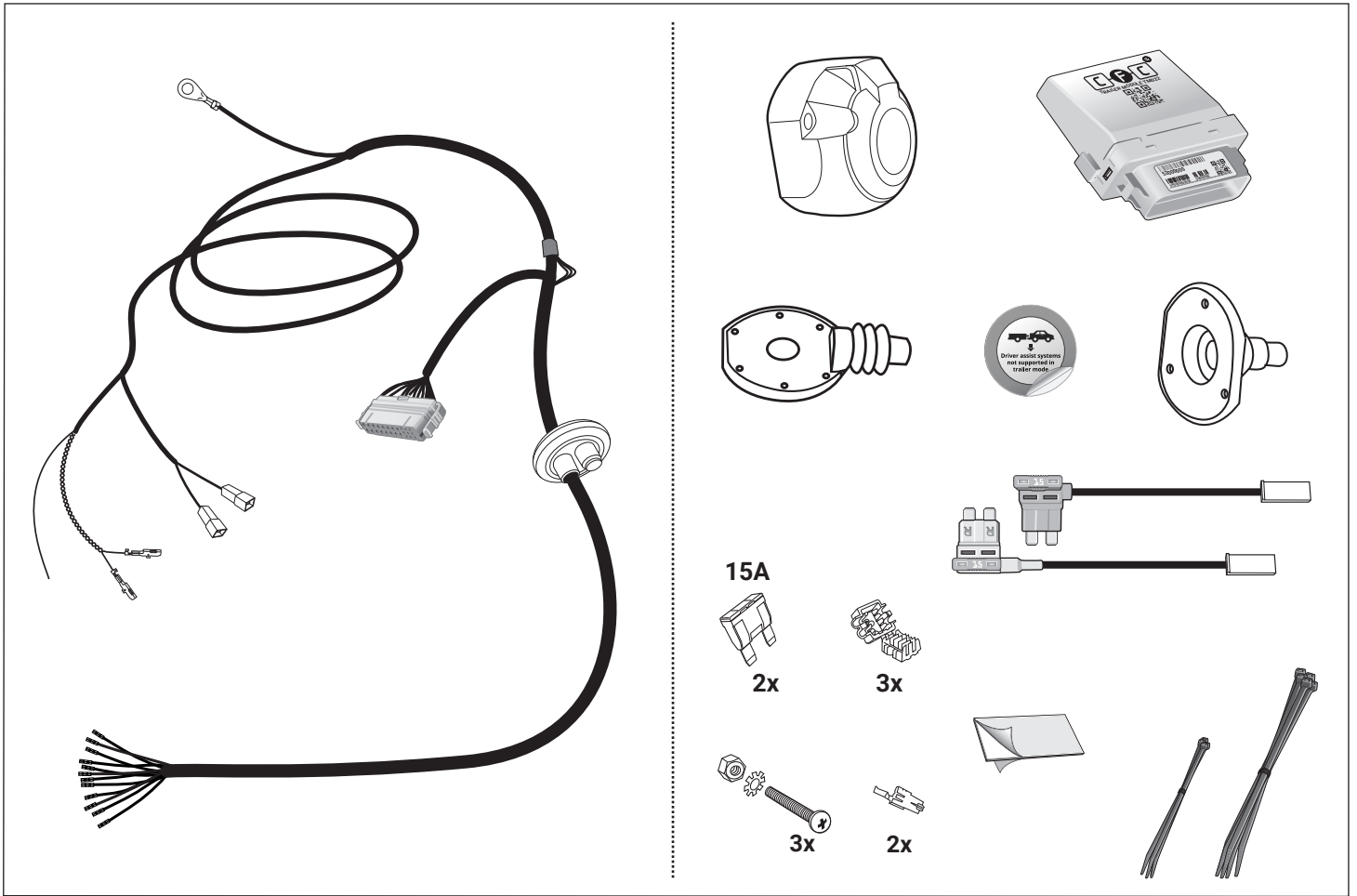
## DÔLEŽITÉ!



**SK** Montáž tejto elektrosady musí byť vykonaná v špecializovanom servise alebo kvalifikovanou osobou. Pred začatím akýchkoľvek inštalčných prác je nevyhnutné dôkladne prečítať si tento návod a inštalčné pokyny v ňom uvedené musia byť úplne pochopené! Musia sa dodržiavať bezpečnostné opatrenia a pokyny výrobcu vozidla. Po inštalácii elektrosady musí byť montážny návod uložený k servisným dokumentom vozidla!

Nesprávne používanie alebo úprava elektrosady alebo jej komponentov vedie k zániku akéhokoľvek nároku na záruku. Pri jazde bez prívesu alebo nosiča nákladu musia byť použité adaptéry vždy odpojené zo zásuvky. Zmeny týkajúce sa konštrukcie, vybavenia, farieb, ako aj omyly sú vyhradené. Všetky informácie a obrázky sú nezáväzná.

Za technické alebo elektrické modifikácie a aktualizácie softvéru, ktoré sa vykonajú výrobcem vozidla po úvodnom uvedení elektrosady do prevádzky a môžu viesť napríklad k poruche zásuvky prívesu alebo jej periférnych zariadení, neposkytujeme žiadnu záruku! Modul prívesu nemá diagnostické schopnosti!



## Achtung!

**Fahrzeuge mit dem Ausstattungscodenummer NI1, NI7, NI8 und NI9 können zurzeit nicht codiert werden.** Dies ist eine erweiterte Schutzvorrichtung der Volkswagen AG welche ab 08/2023 eingesetzt wird und inzwischen alle Modelle betrifft. Für diesen Fall gibt es bei den CFC Modulen den Read-Only-Modus, **bitte beachten sie hierfür die nächsten drei Seiten** mit den zwei verschiedenen Modulgenerationen.

## Attention!

**Vehicles with equipment code NI1, NI7, NI8 and NI9 cannot be coded at present.** This is an extended protective device from Volkswagen AG which will be used from 08/2023 and now affects all models. For this case, the CFC modules have the read-only mode, please **refer to the next three pages** with the two different module generations.

## Attention!

**Les véhicules avec le code d'équipement NI1, NI7, NI8 et NI9 ne peuvent actuellement pas être codés.** Il s'agit d'un dispositif de protection étendu de Volkswagen AG qui sera utilisé à partir de 08/2023 et qui concerne désormais tous les modèles. Pour ce cas, il existe le mode Read-Only pour les modules CFC, veuillez **consulter les trois pages suivantes** avec les deux différentes générations de modules.

## Attenzione!

**I veicoli con codice di equipaggiamento NI1, NI7, NI8 e NI9 non possono essere codificati al momento.** Si tratta di un dispositivo di protezione esteso di Volkswagen AG che verrà utilizzato a partire dal 08/2023 e che ora riguarda tutti i modelli. In questo caso, i moduli CFC hanno la modalità di sola lettura; **fare riferimento alle tre pagine successive** con le due diverse generazioni di moduli.

## Let op!

**Voertuigen met uitrustingscode NI1, NI7, NI8 en NI9 kunnen momenteel niet worden gecodeerd.** Dit is een uitgebreide beveiliging van Volkswagen AG die vanaf 08/2023 wordt gebruikt en nu op alle modellen van toepassing is. In dit geval hebben de CFC-modules de alleen-lezen modus, **zie de volgende drie pagina's** met de twee verschillende generaties modules.

## ¡Atención!

**Los vehículos con código de equipamiento NI1, NI7, NI8 y NI9 no se pueden codificar actualmente.** Se trata de un dispositivo de protección ampliado de Volkswagen AG que se utilizará a partir del 08/2023 y que ahora afecta a todos los modelos. Para este caso, los módulos CFC tienen el modo de sólo lectura, por favor **refiérase a las próximas tres páginas** con las dos diferentes generaciones de módulos.

## Uwaga!

**Pojazdy z kodem wyposażenia NI1, NI7, NI8 i NI9 nie mogą być obecnie kodowane.** Jest to rozszerzone urządzenie ochronne firmy Volkswagen AG, które będzie używane od 08/2023 i dotyczy teraz wszystkich modeli. W tym przypadku moduły CFC mają tryb tylko do odczytu, **zapoznaj się z następnymi trzema stronami** z dwiema różnymi generacjami modułów.

## Pozor!

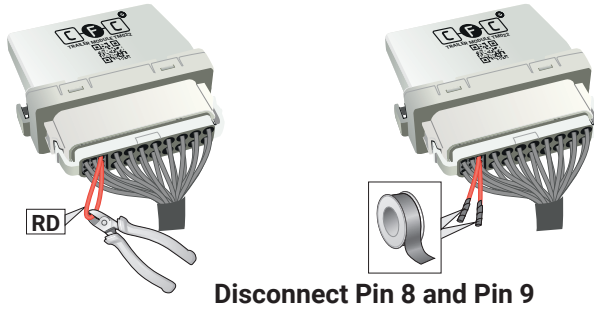
**Vozidlá s kódom výbavy NI1, NI7, NI8 a NI9 v súčasnosti nie je možné kódovať.** Ide o rozšírené ochranné zariadenie od spoločnosti Volkswagen AG, ktoré sa bude používať od 08/2023 a teraz sa týka všetkých modelov. Pre tento prípad majú moduly CFC režim len na čítanie, **pozrite si nasledujúce tri strany** s dvoma rôznymi generáciami modulov.

# CFC9 New Generation



## With coding

If you want to code the Vehicle, cut the red wire:



Disconnect Pin 8 and Pin 9

## Without coding

If you do not want to code the Vehicle, do not cut the red wire



**Do not cut through on vehicles with UNECE PR code: NI1, NI7, NI8 and NI9**

**Vehicles cannot be coded at the current status!**

|          |  |           |   |           |   |           |  |
|----------|--|-----------|---|-----------|---|-----------|--|
| <b>D</b> | Diagnosefunktion der Kontroll-LED's          | <b>GB</b> | Diagnosis function of control LEDs            | <b>F</b>  | Fonction diagnostic des LED de contrôle | <b>PL</b> | Diagnostyka awarii za pomocą sygnalizacji kontroltek LED |
| <b>I</b> | Funzione di diagnostica dei LED di controllo | <b>E</b>  | Función de diagnóstico de los LEDs de control | <b>NL</b> | Diagnosefunctie van de controle-LED's   | <b>SK</b> | Diagnostická funkcia kontroltek LED                      |

|  |  |                    |  |                            |
|--|--|--------------------|--|----------------------------|
|  |  | <b>No CAN-Data</b> |  | <b>Standby / Sleepmode</b> |
|--|--|--------------------|--|----------------------------|

|  |  |  |  |  |
|--|--|--|--|--|
|  |  |  |  |  |
|--|--|--|--|--|

|  |  |                                    |  |                                    |
|--|--|------------------------------------|--|------------------------------------|
|  |  | <b>CAN-Data Wire PIN 2 + 3</b><br> |  | <b>CAN-Data Wire PIN 2 + 3</b><br> |
|  |  |                                    |  |                                    |
|  |  | <b>PIN 25</b>                      |  |                                    |
|  |  |                                    |  |                                    |

|  |                     |  |                                  |  |
|--|---------------------|--|----------------------------------|--|
|  | <b>Call support</b> |  | <b>Scan for more Information</b> |  |
|--|---------------------|--|----------------------------------|--|

# CFC7 Old Generation



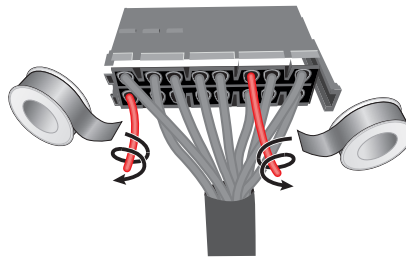
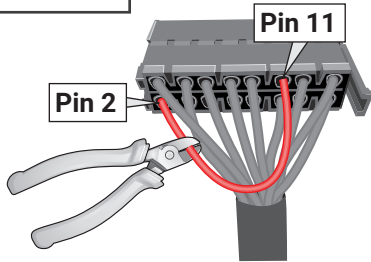
**With coding**

If you want to code the Vehicle, do not cut the red wire:



**Without coding**

If you do not want to code the Vehicle, cut the red wire



**!**  
Cut through on vehicles with UNECE PR code: NI1, NI7, NI8 and NI9  
Vehicles cannot be coded at the current status!

|   |  |  |  |
|---|--|--|--|
| <b>D</b> Diagnosefunktion der Kontroll-LED's          | <b>GB</b> Diagnosis function of control LEDs           | <b>F</b> Fonction diagnostic des LED de contrôle | <b>PL</b> Diagnostyka awarii za pomocą sygnalizacji kontroltek LED |
| <b>I</b> Funzione di diagnostica dei LED di controllo | <b>E</b> Función de diagnóstico de los LEDs de control | <b>NL</b> Diagnosefunctie van de controle-LED's  | <b>SK</b> Diagnostická funkcia kontroliek LED                      |

Ignition OFF

**No CAN-Data** = Standby / Sleepmode

Ignition ON

**GN**

Ignition ON

**GN**

Ignition ON

**3.** **RD** 1x max 60 sec.

**CAN-Data Wire** **PIN 13+14**

**Ignition OFF**

**OR**

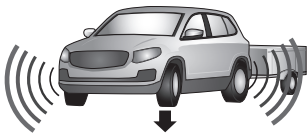
**/31:** **PIN 1**

Ignition ON

**B+/30:** **PIN 2 or 4**

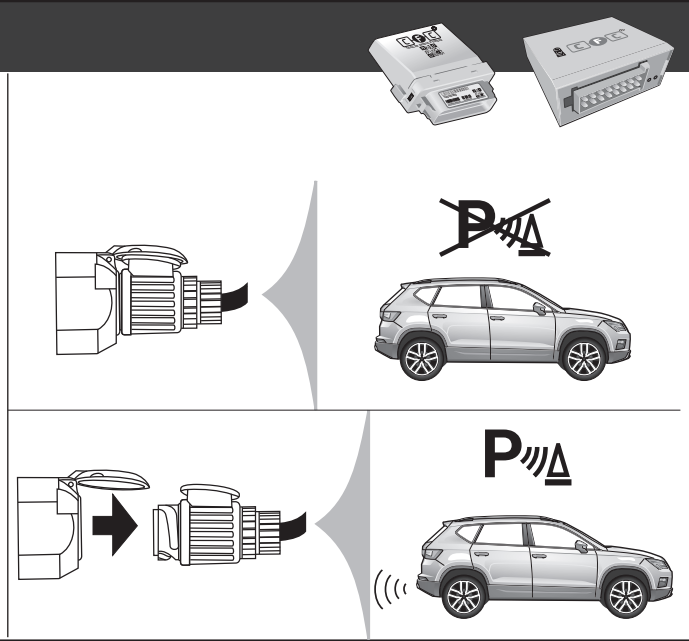
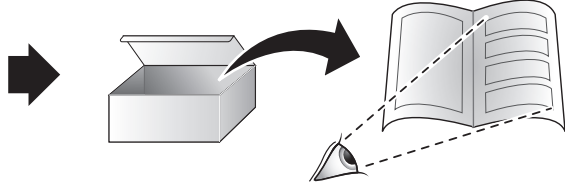
# CFC9 and CFC7

## With coding



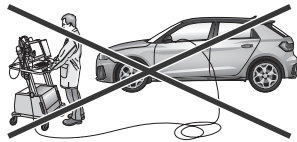
Driver assist systems supported in trailer mode

Codierung Steuergerät  
Code control unit  
Codage dispositif de commande  
Codifica dispositivo di controllo  
Controlor de codificacion  
Bedieningsapparaat coderen  
Kódovanie riadiaceho modulu  
Aktywacja modulu sterujacego



# CFC9 and CFC7

## Without coding

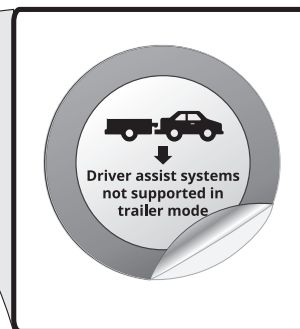
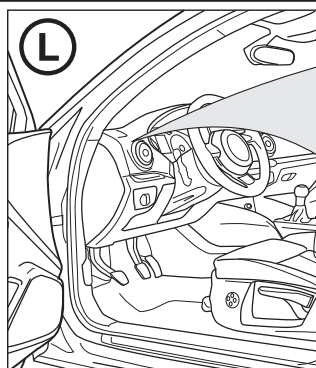
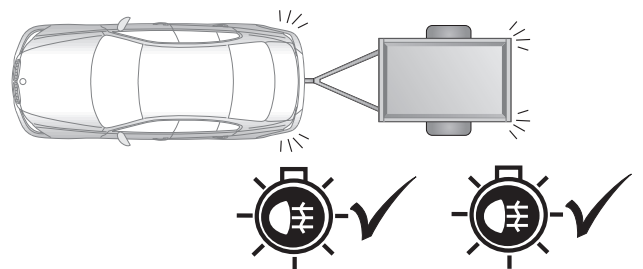
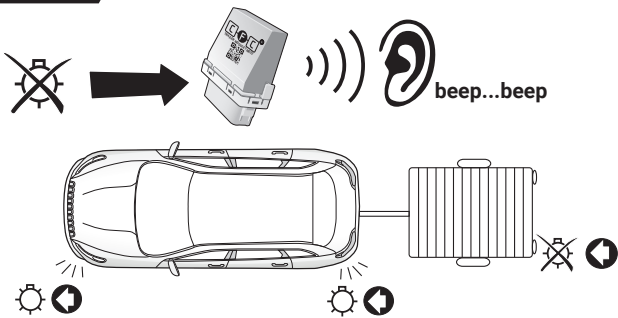
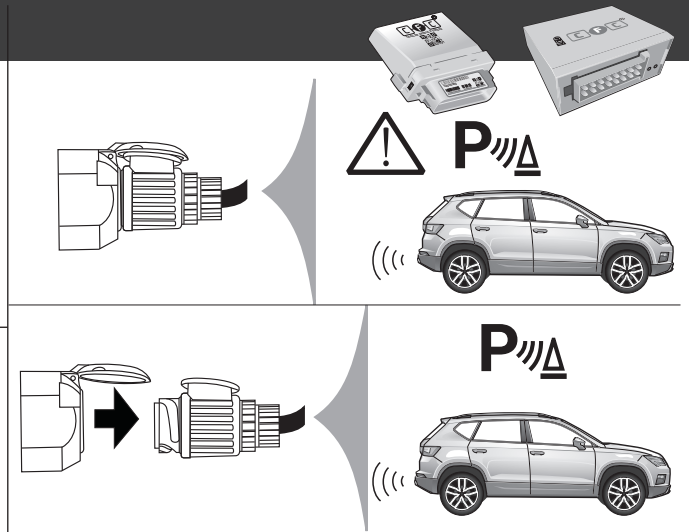


## Read-Only-Mode

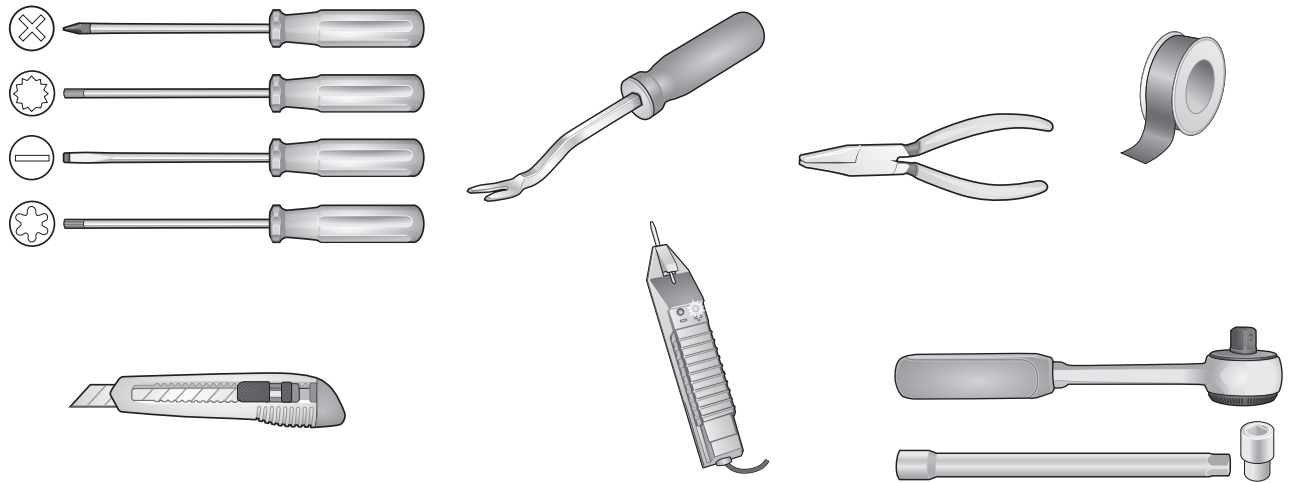
keine Codierung  
no coding  
pas de codage  
nessuna codifica  
sin codificación  
geen codering



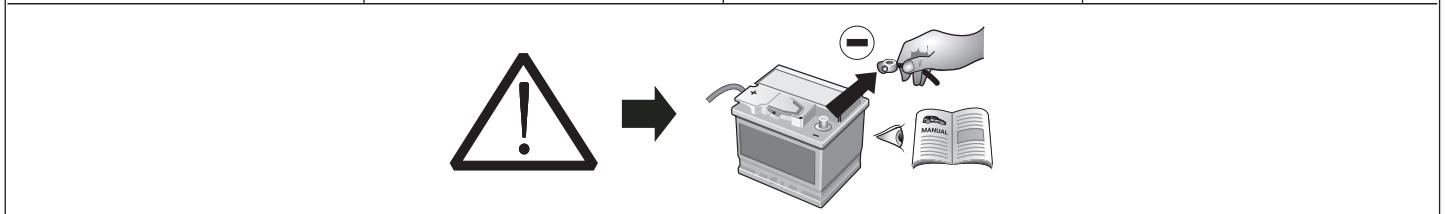
Driver assist systems NOT supported in trailer mode



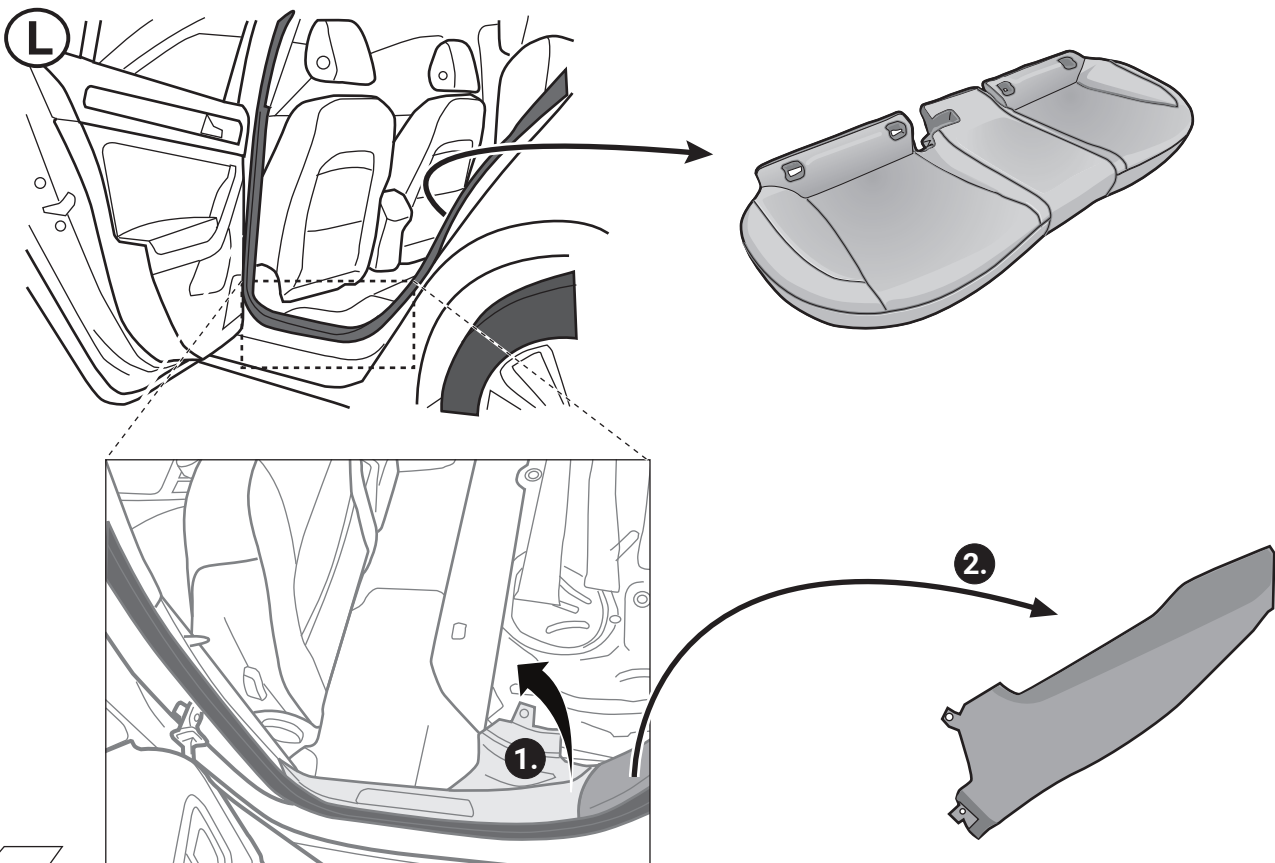
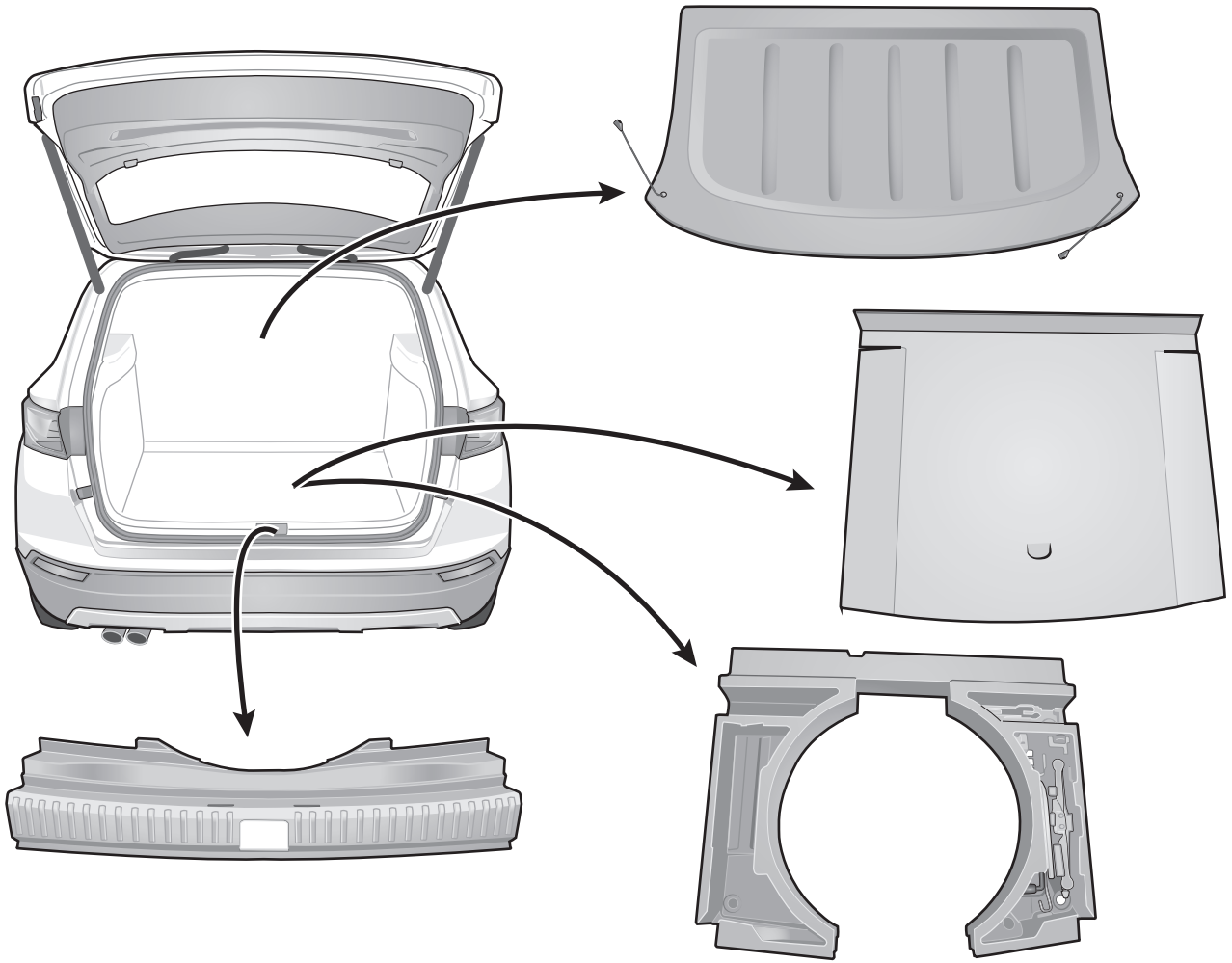
# Werkzeuge - Tools - Outils - Utensile - Herramientas - Werktuigen - Narzedzia - Nastroje

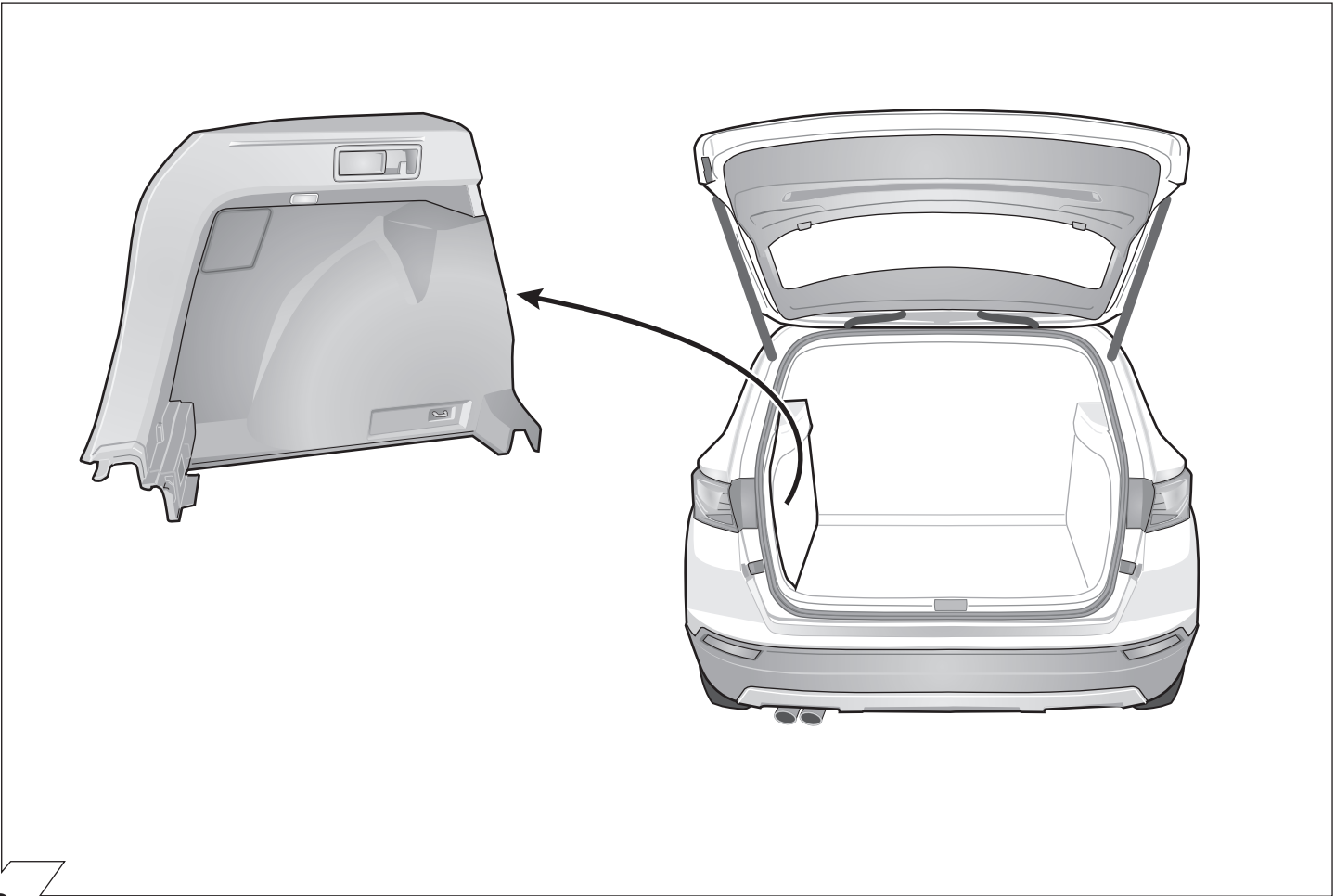


|  |   |   |   |  |  |   |  |
|--|---|---|---|--|--|---|--|
|  |   |   |   |  |  |   |  |
| <b>ACHTUNG!</b>  | <b>ATTENTION!</b>   | <b>ATTENTION!</b>   | <b>ATTENTION!</b>   | <b>ATTENTION!</b>  | <b>ATTENTION!</b>  | <b>ATTENTION!</b>   | <b>ATTENTION!</b>  |
| <b>D</b> Die Kühlerleistung des Fahrzeuges muß bei Nachrüstung einer Anhängerkuppelung möglicherweise erhöht werden!<br>Bitte unbedingt Herstellerangaben beachten!! | <b>GB</b> The vehicle's cooling capacity may have to be increased when retrofitting a trailer coupling!<br>You must observe the manufacturer's instructions!! | <b>F</b> Il peut s'avérer nécessaire d'augmenter la puissance du radiateur du véhicule lorsque celui est équipé ultérieurement d'un attelage remorque!<br>Respecter impérativement les instructions du constructeur!! | <b>I</b> La capacità di raffreddamento del veicolo, quando si applica un gancio di traino, si deve possibilmente aumentare!<br>Si prega di osservare tassativamente le indicazioni del produttore!! | <b>ES</b> ¡Es posible que haya que aumentar la capacidad del radiador en caso de reequipar un acoplamiento de remolque!<br>¡Rogamos tener en cuenta las instrucciones de fabricante sin falta! | <b>NL</b> Het koelvermogen van het voertuig moet mogelijk worden verhoogd als achteraf een aanhangerkoppeling wordt aangebracht!<br>Absoluut de fabrieksopgaven in acht nemen a.u.b.!! | <b>PL</b> Wydajność układu chłodzenia w zależności od możliwości musi być zwiększona w przypadku zamontowania dodatkowego wyposażenia (hakholownicy).<br>Proszę koniecznie zniezbac o zalecenie producenta samochodu !! | <b>SK</b> Výkon chladiča vozidla musí byť pri doplnení výbavy o ťažné zariadenie podľa možnosti zvýšený!<br>Prosíme bezpodmienečne dbať na pokyny výrobcu !! |

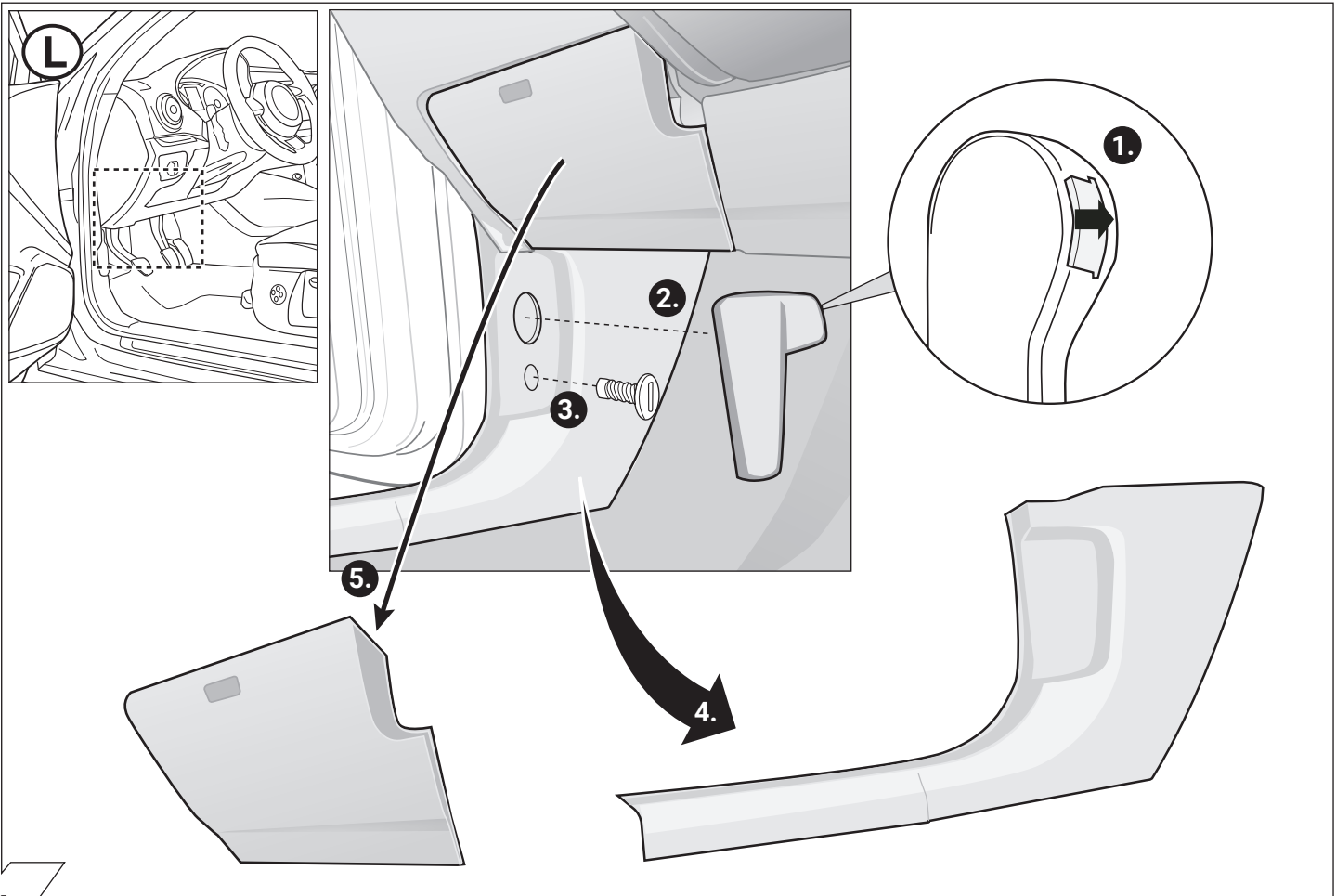


|   |   |  |   |
|---|---|--|---|
| <b>ACHTUNG!</b>   | <b>ATTENTION!</b>   | <b>ATTENTION!</b>  | <b>ATTENTION!</b>   |
| <b>D</b> Um Störungen und Schäden am Bordnetz zu vermeiden, <b>muß</b> die Massepolklemme unbedingt <b>vor Beginn aller Arbeiten</b> von der Fahrzeugbatterie getrennt werden!<br><br>Insbesondere bei Arbeiten und Anschlüssen am CAN-Datenbus kann bei nicht abgeklemmter Batterie sowohl das Anhängermodul als auch das fahrzeugseitige Bordnetzsteuergerät beschädigt werden!<br><br>Bitte Herstellervorschriften beim Ab- und Anklemmen der Fahrzeugbatterie beachten!   | <b>GB</b> In order to avoid malfunctions and damage to the vehicle's electrical system the earth terminal <b>must be disconnected</b> from the vehicle's battery <b>before starting work!</b><br><br>Both the trailer module and the vehicle's control unit for the electrical system can be damaged during work on the CAN data bus connections if the battery is not disconnected!<br><br>Please pay attention to the manufacturer's instructions when disconnecting and reconnecting the vehicle's battery!                      | <b>F</b> Afin d'éviter tout dysfonctionnement ou endommagement du circuit de bord, <b>il est indispensable</b> de débrancher la pince de masse de la batterie du véhicule <b>avant le début de toute opération!</b><br><br>En particulier s'il s'agit de travaux et de branchements effectués sur le bus de données CAN, si la batterie n'est pas débranchée, le module remorque aussi bien que le dispositif de commande de circuit de bord du véhicule risquent d'être endommagés!<br><br>Veuillez respecter les directives du fabricant lors du branchement et du débranchement de la batterie du véhicule! | <b>I</b> Per evitare disturbi e danni alla rete di distribuzione elettrica, l'espansione polare a massa <b>deve</b> essere assolutamente scollegata dalla batteria del veicolo <b>prima dell'inizio dei lavori!</b><br><br>In particolare durante i lavori e gli allacciamenti al bus di dati CAN, se la batteria non è scollegata si possono danneggiare sia la centralina rimorchio, sia la centralina della rete di distribuzione elettrica del veicolo!<br><br>Attenersi alle indicazioni del costruttore per scollegare e ricollegare la batteria del veicolo! |
| <b>¡ATENCIÓN!</b>   | <b>ATTENTIE!</b>  | <b>UWAGA!</b>  | <b>POZOR!</b>   |
| <b>ES</b> ¡Para evitar fallos y defectos en el sistema eléctrico de a bordo <b>es imprescindible</b> separar al terminal de puesta a tierra de la batería del vehículo <b>antes de realizar cualquier trabajo!</b><br><br>¡Particularmente al realizar trabajos y conexiones al bus de datos CAN puede estropearse tanto el módulo para remolques como el regulador del sistema eléctrico de a bordo del vehículo si no se ha desconectado la batería!<br><br>¡Rogamos observar las instrucciones del fabricante al conectar y desconectar la batería del vehículo! | <b>NL</b> Om storingen en schade aan de elektrische bedrading te vermijden <b>moet</b> de massapoolklem absoluut <b>vóór aanvang van alle werkzaamheden</b> worden losgekoppeld van de voertuigaccu!<br><br>Vooraf bij werkzaamheden aan en aansluitingen op de CAN-databus kan zowel de aanhangermodule als de voertuigzijdige regeleenheid voor de elektrische installatie beschadigd worden, als de accu niet ontkoppeld is!<br><br>Fabrieksvoorschriften bij het vast- en loskoppelen van de voertuigaccu in acht nemen a.u.b.! | <b>PL</b> Aby zapobiec zbytecznym błędom w elektronice samochodu, należy <b>przed rozpoczęciem montażu</b> wiaźki odłaczyć klemę (-) MINUS od akumulatora!<br><br>W Przypadku nieodłączenia klemy szczególnie przy montażu modułu CFC (CAN Bus) może nastąpić uszkodzenie tego modułu w wiązce jak również uszkodzenie modułu sterującego w samochodzie!<br><br>Dla tego prosimy przestrzegac instrukcji producenta przy odłączeniu i załączeniu klemy akumulatora!  | <b>SK</b> Aby sa zabránilo zbytočným chýbám v palubnej sieti, <b>musí</b> byť odpojená akumulátorova svorka (mínus) pól ešte <b>pred začatím montáže!</b><br><br>Obzvlášť pri prácach a pripojeniach na CAN-datovej zbernici môže dôjsť pri neodpojenej akumulátorovej svorky k poškodeniu modulu prívěsu, ako aj k poškodeniu palubného modulu vozidla!<br><br>Prosíme dodržiavať pokyny výrobcu pri odpojení a pripojení akumulátora!   |

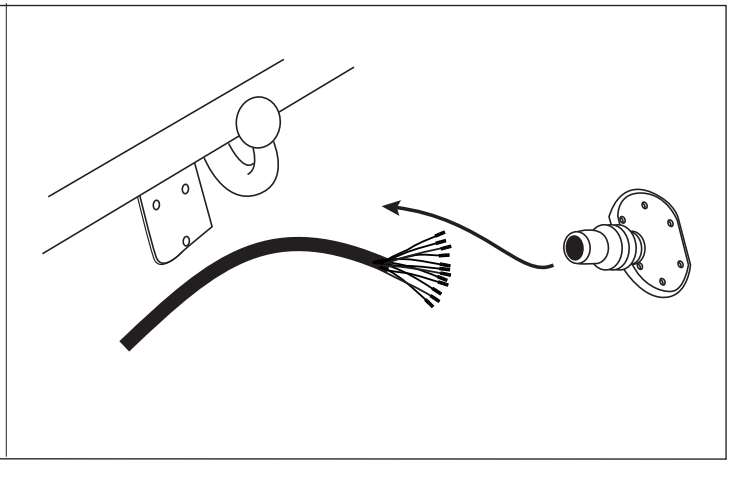
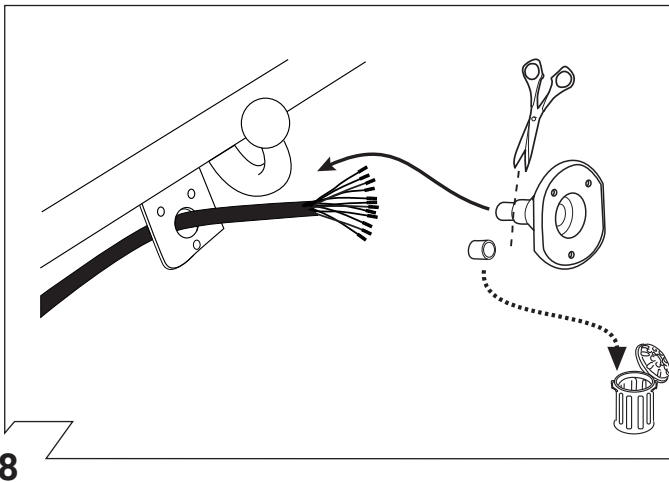
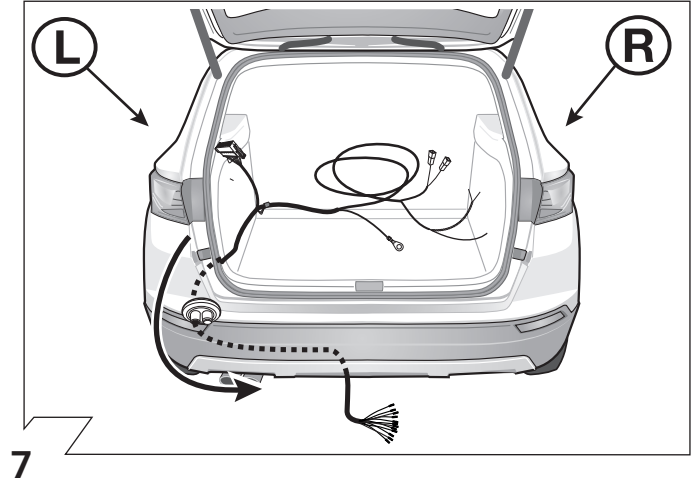
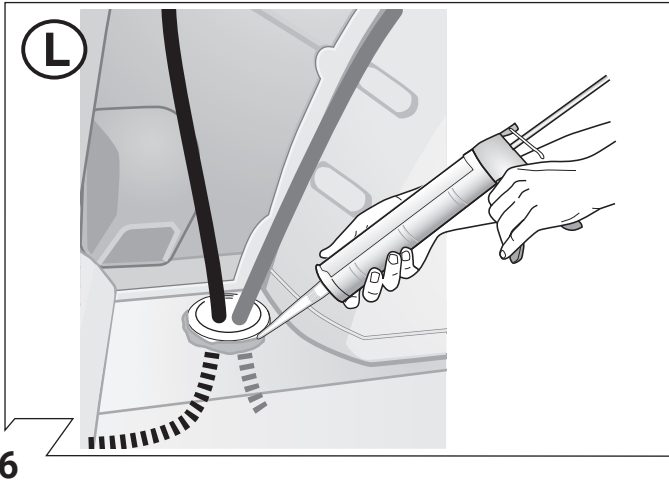
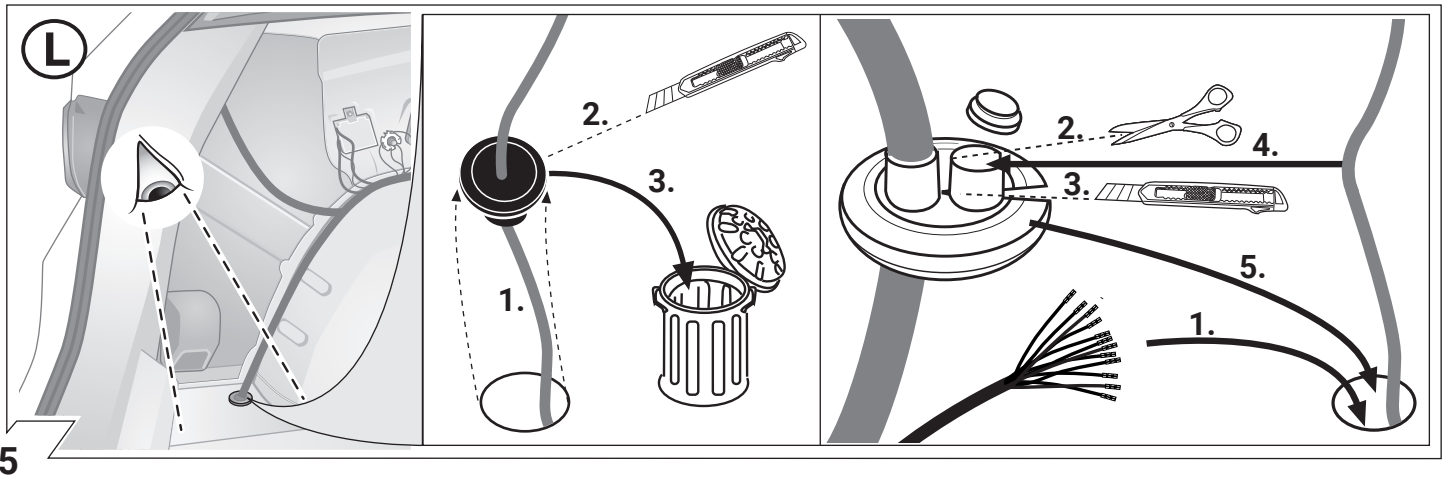




3



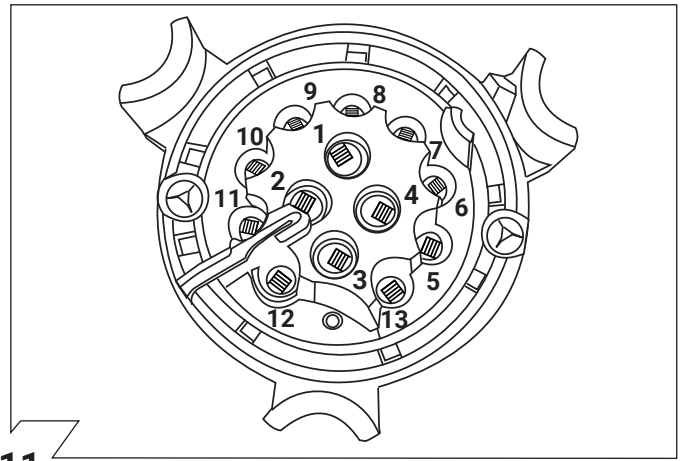
4



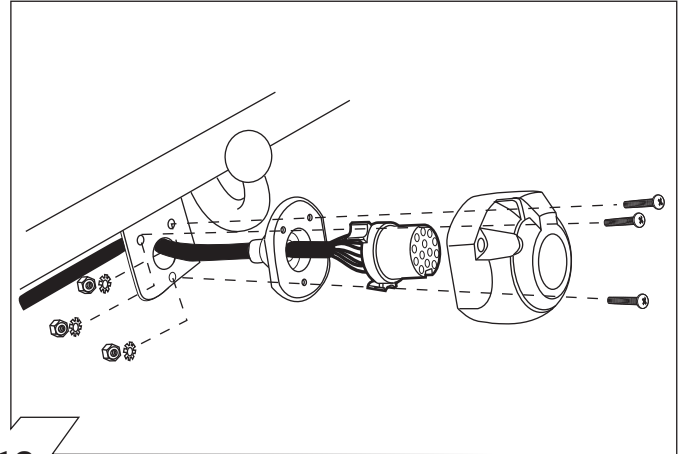
|           | <b>(GB)</b> | <b>(D)</b> | <b>(E)</b> | <b>(F)</b> | <b>(I)</b> | <b>(P)</b>  | <b>(NL)</b> | <b>(DK)</b> | <b>(N)</b> | <b>(S)</b> | <b>(FIN)</b> | <b>(CZ)</b> | <b>(H)</b> | <b>(PL)</b>  |
|-----------|-------------|------------|------------|------------|------------|-------------|-------------|-------------|------------|------------|--------------|-------------|------------|--------------|
| <b>BK</b> | Black       | Schwarz    | Negro      | Noir       | Nero       | Preto       | Zwart       | Sort        | Svart      | Svart      | Musta        | Černá       | Fekete     | Czarny       |
| <b>RD</b> | Red         | Rot        | Rojo       | Rouge      | Rosso      | Vermelho    | Rood        | Rød         | Rød        | Röd        | Punainen     | Červená     | Piros      | Czerwony     |
| <b>GN</b> | Green       | Grün       | Verde      | Vert       | Verde      | Verde       | Groen       | Grøn        | Grønt      | Grön       | Vihreä       | Zelená      | Zöld       | Zielony      |
| <b>OR</b> | Orange      | Orange     | Naranja    | Orange     | Arancione  | Laranja     | Oranje      | Orange      | Orange     | Orange     | Oranssi      | Oranzová    | Narancs    | Pomarańczowy |
| <b>VT</b> | Violet      | Violett    | Violeta    | Violet     | Viola      | Violeta     | Violet      | Violet      | Fiolet     | Violet     | Fioletti     | Fialová     | Ibolya     | Fioletowy    |
| <b>PK</b> | Pink        | Pink       | Pink       | Rose       | Rosa       | Cor-de-Rosa | Paars       | Pink        | Pink       | Rosa       | Pinkki       | Růžová      | Rózsaszín  | Różowy       |
| <b>BL</b> | Blue        | Blau       | Azul       | Bleu       | Blu        | Azul        | Blauw       | Blå         | Blått      | Blå        | Sininen      | Modrá       | Kék        | Niebieski    |
| <b>YL</b> | Yellow      | Gelb       | Amarillo   | Jaune      | Giallo     | Amarelo     | Geel        | Gul         | Gult       | Gul        | Keltainen    | Zlutá       | Sárga      | Żółty        |
| <b>WT</b> | White       | Weiss      | Blanco     | Blanc      | Bianco     | Branco      | Wit         | Hvid        | Hvitt      | Vit        | Valkoinen    | Bílá        | Fehér      | Biały        |
| <b>BR</b> | Brown       | Braun      | Marrón     | Brun       | Marrone    | Marrom      | Bruin       | Brun        | Brunt      | Brun       | Ruskea       | Hnědá       | Barna      | Brazowy      |
| <b>GY</b> | Grey        | Grau       | Gris       | Gris       | Grigio     | Cinzeno     | Grijs       | Grå         | Grått      | Grå        | Harmaa       | Sedá        | Szürke     | Szary        |

| ISO 11446 | Belegung der Steckdose / Maximale Ausgangsleistung<br>Socket configuration / Maximum power output<br>Correspondance des contacts de la prise / Puissance de sortie maximale<br>Abbinamento della presa / Uscita di alimentazione massima<br>Indeling van de stekkerdoos / maximaal uitgangsvermogen |       |      |
|-----------|---|-------|------|
|           | 1/L   | BK/WT | 21W  |
|           | 2   | WT    | 42W  |
| 1-8       | 3/31  | BR    |      |
|           | 4/R   | BK/GN | 21W  |
|           | 5/58-R  | GY/RD | 52W  |
|           | 6/54  | BK/RD | 63W  |
|           | 7/58-L  | GY/BK | 52W  |
|           | 8   | BL/RD | 42W  |
|           | 9   | RD    | 240W |
|           | 10  | YL    | 180W |
| 10        | 11  | YL/BR |      |
|           | 12  |       |      |
| 9         | 13  | RD/BR |      |

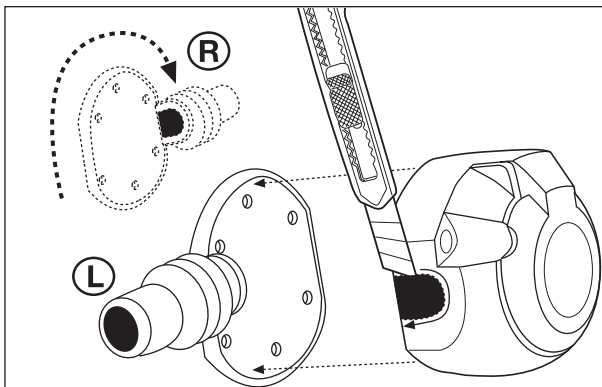
10



11

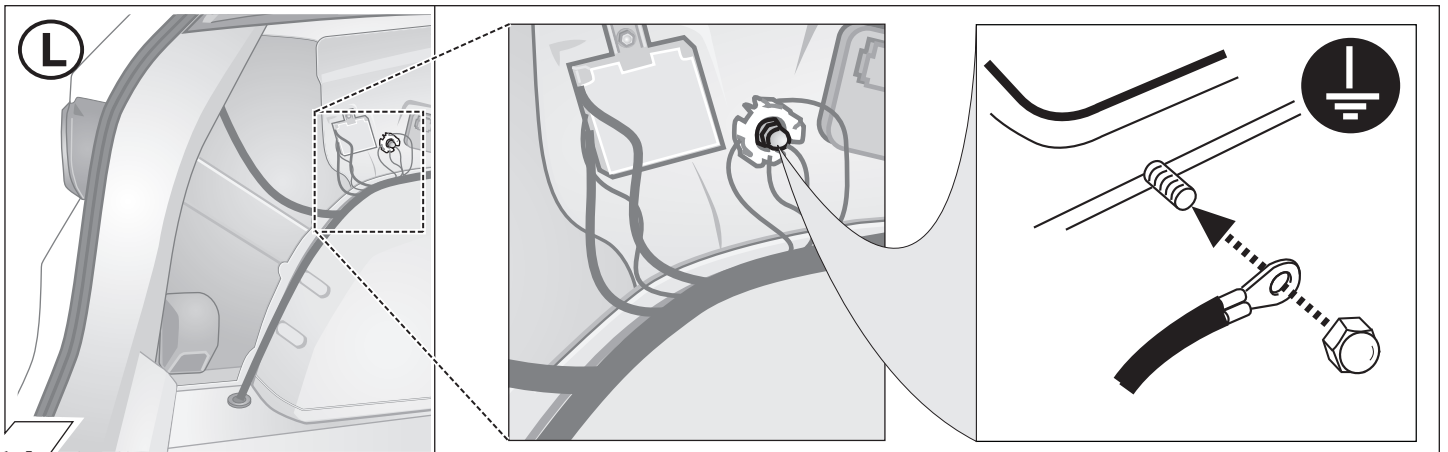
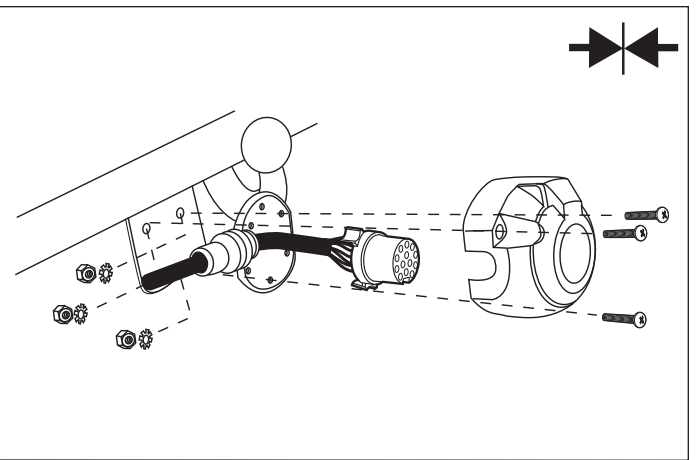


12



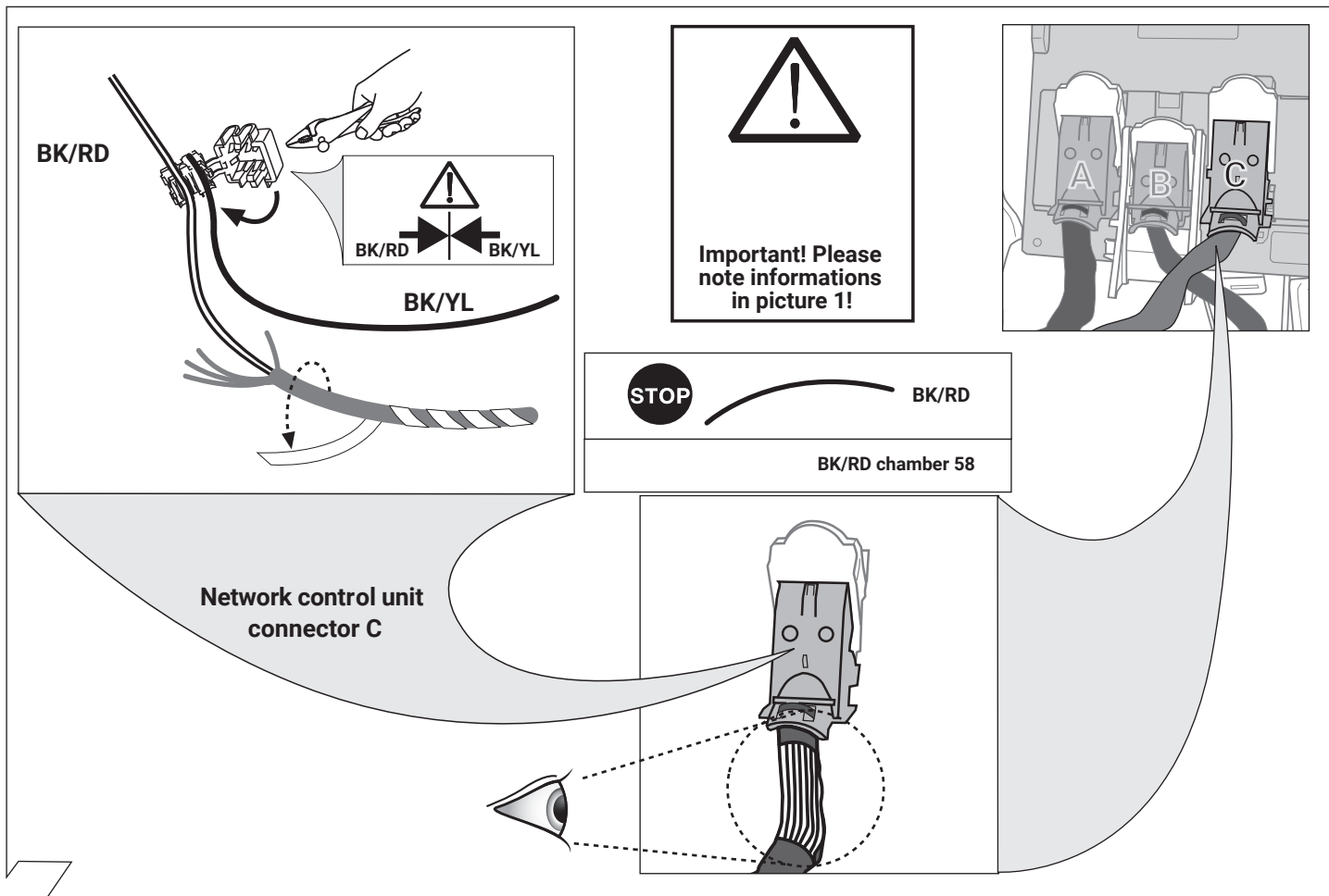
Choose direction

13

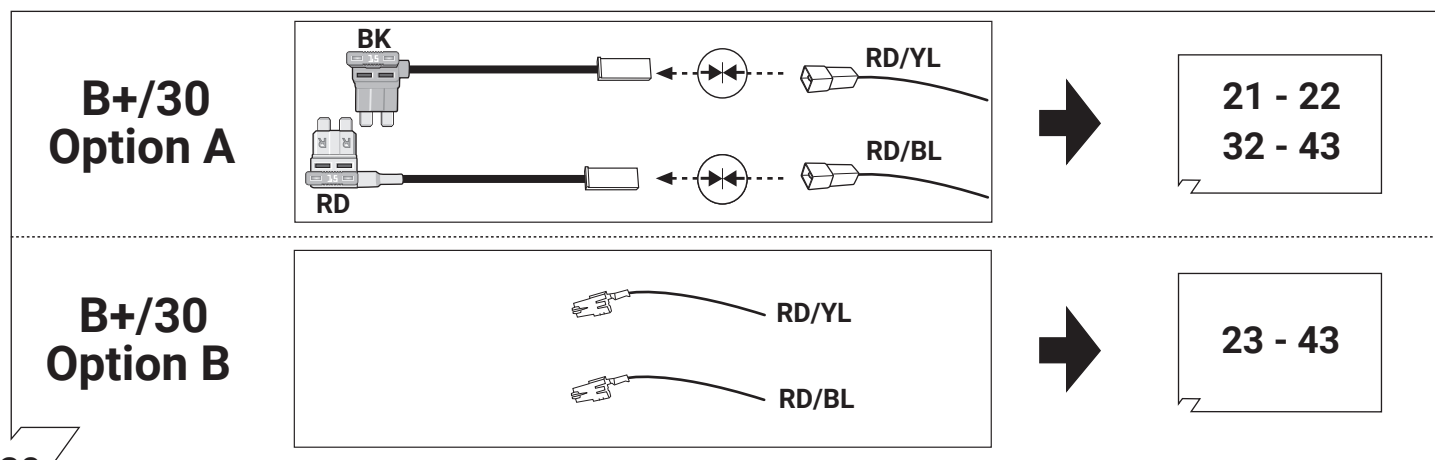


14

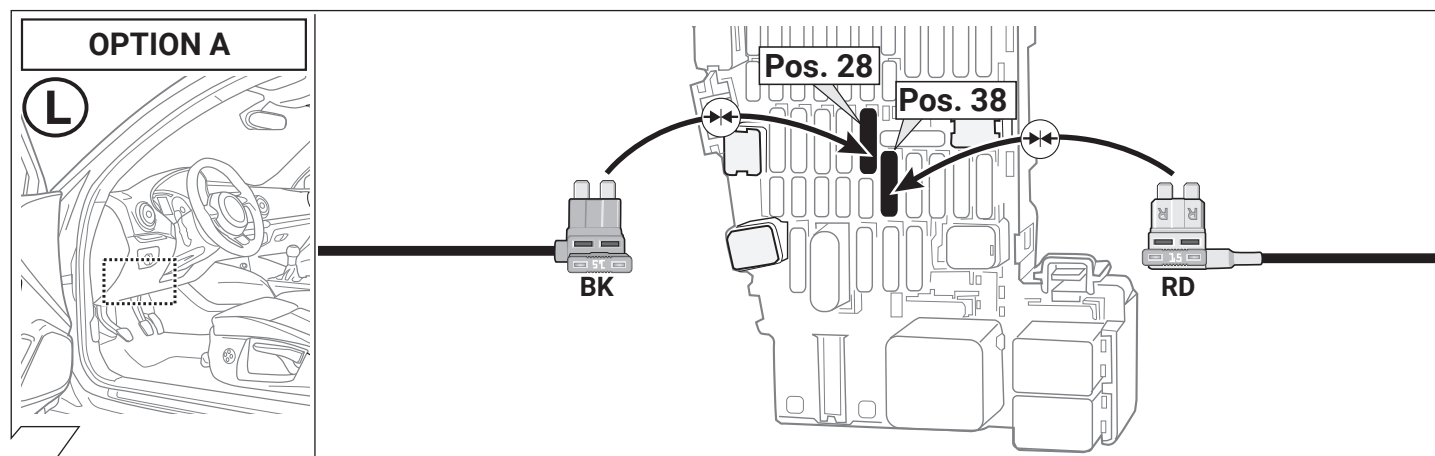




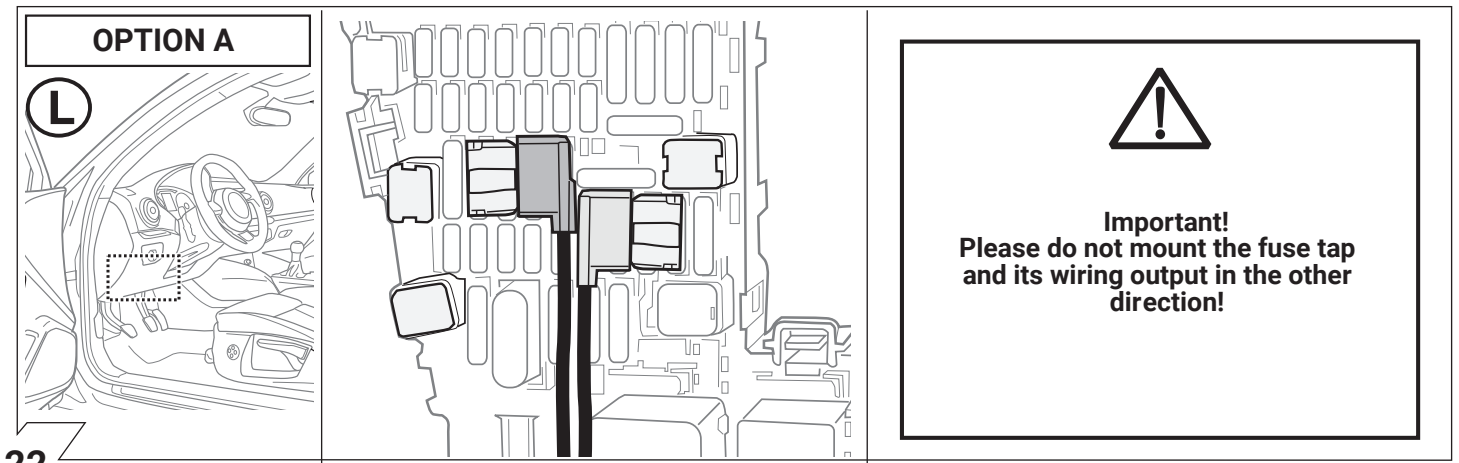
19



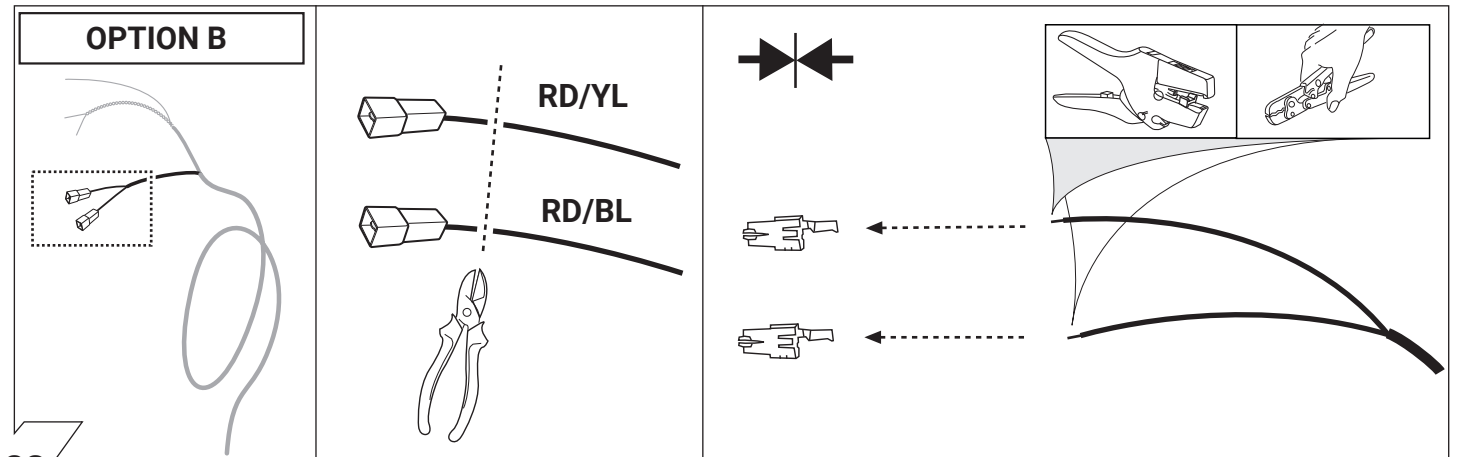
20



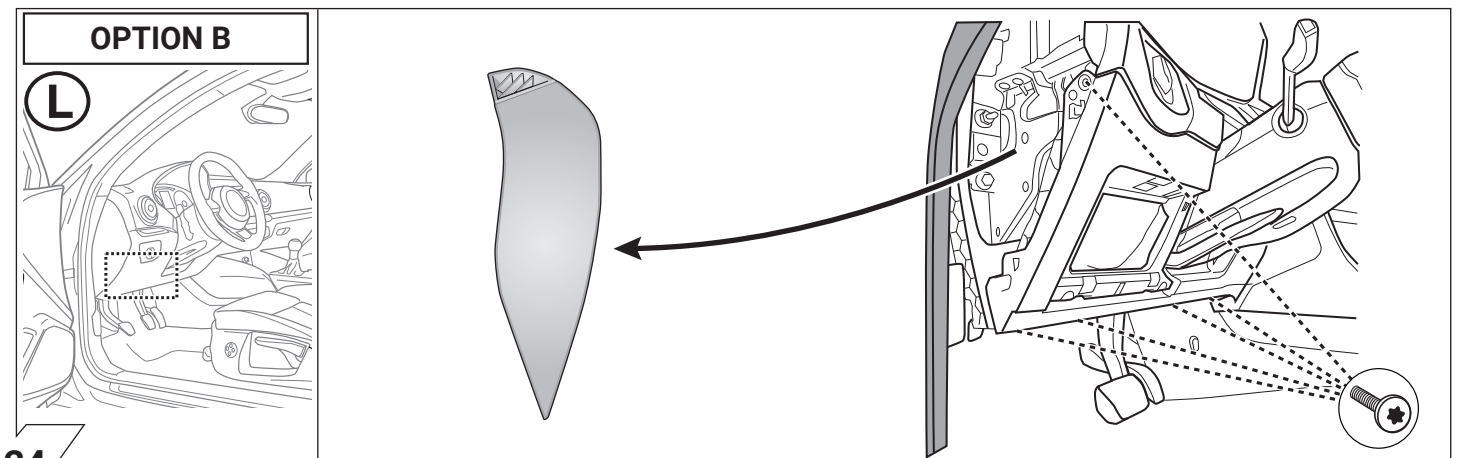
21



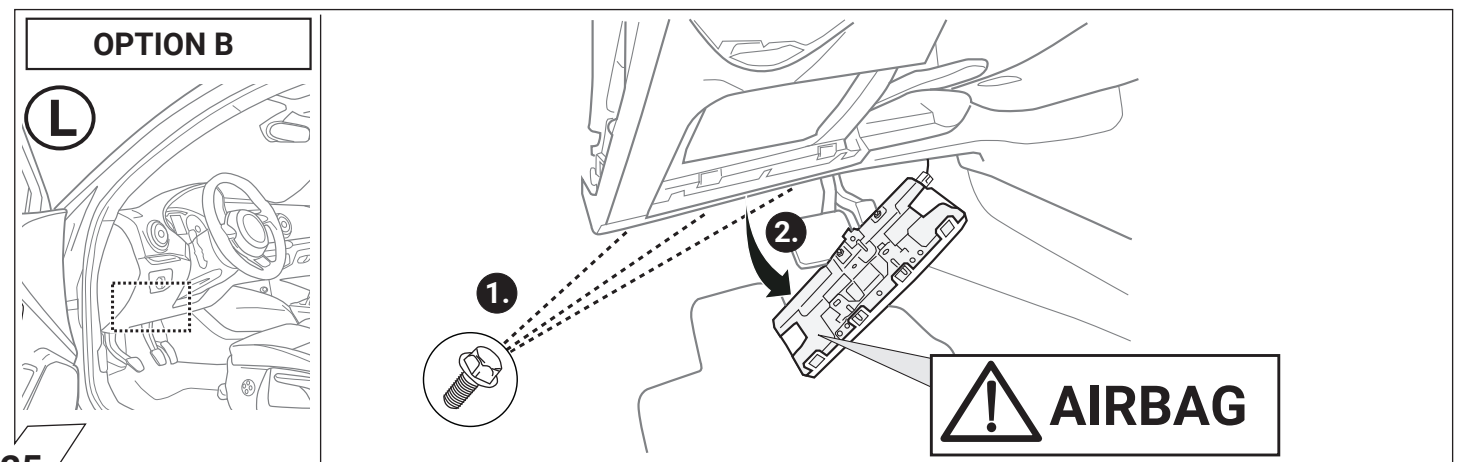
22



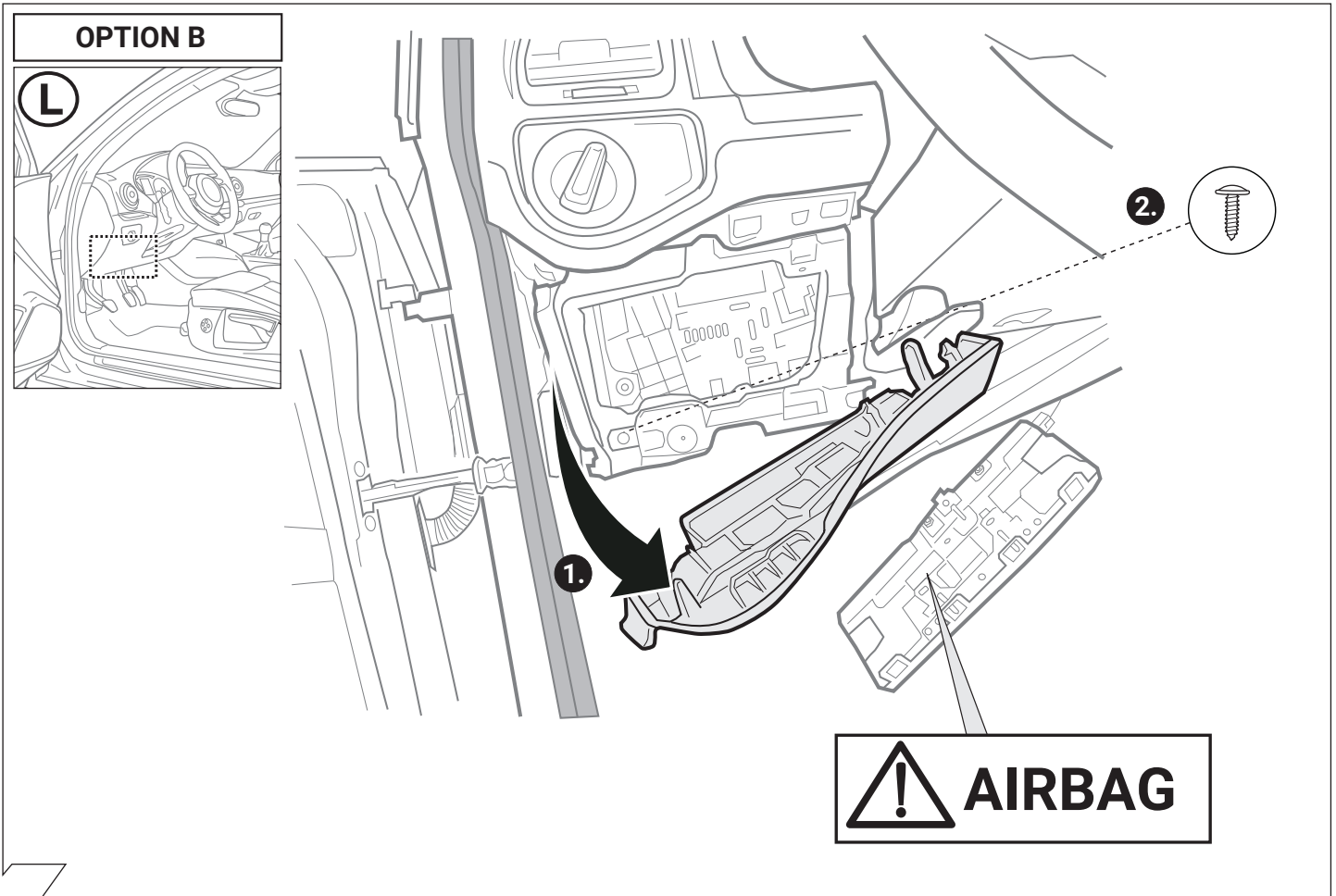
23



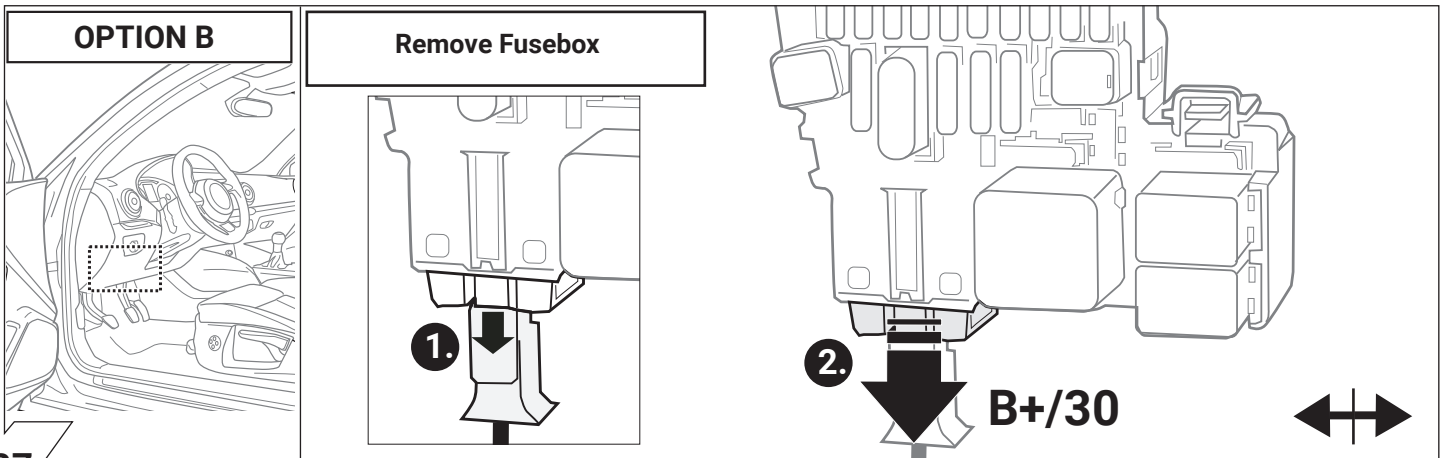
24



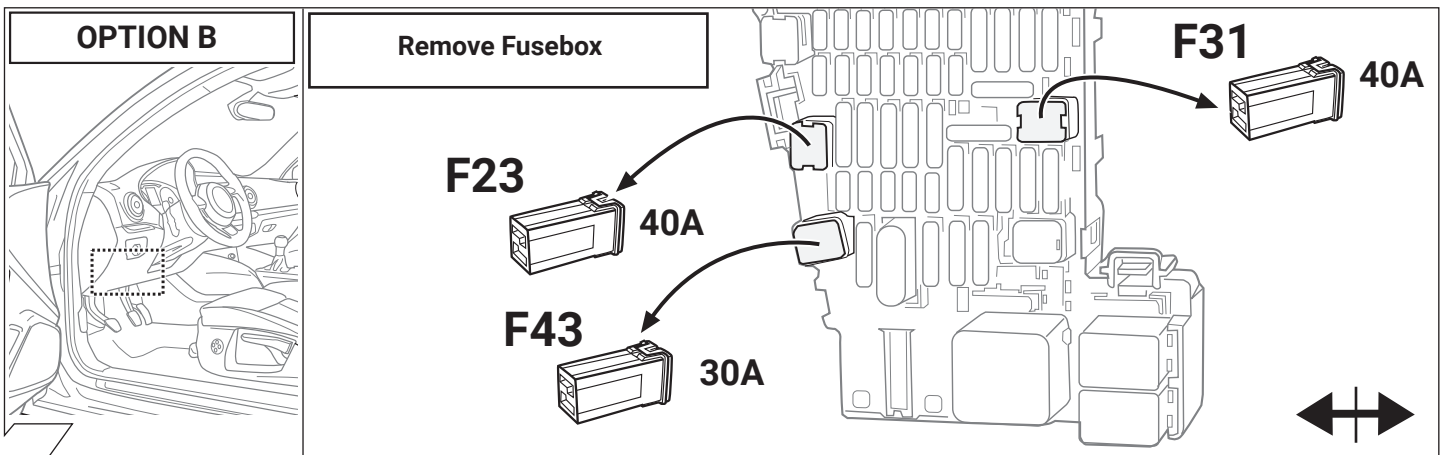
25



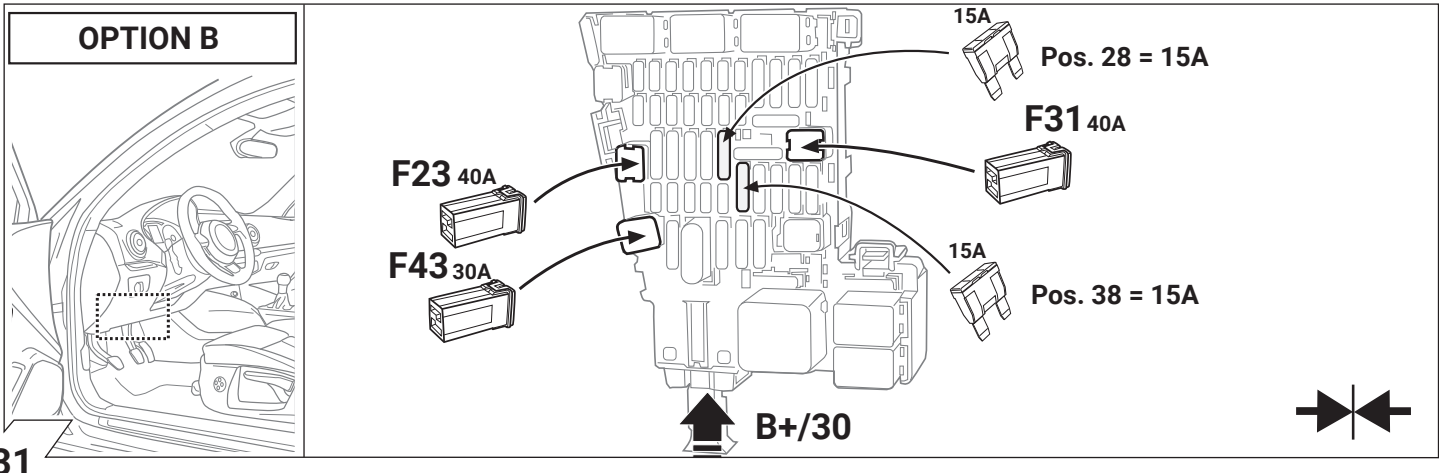
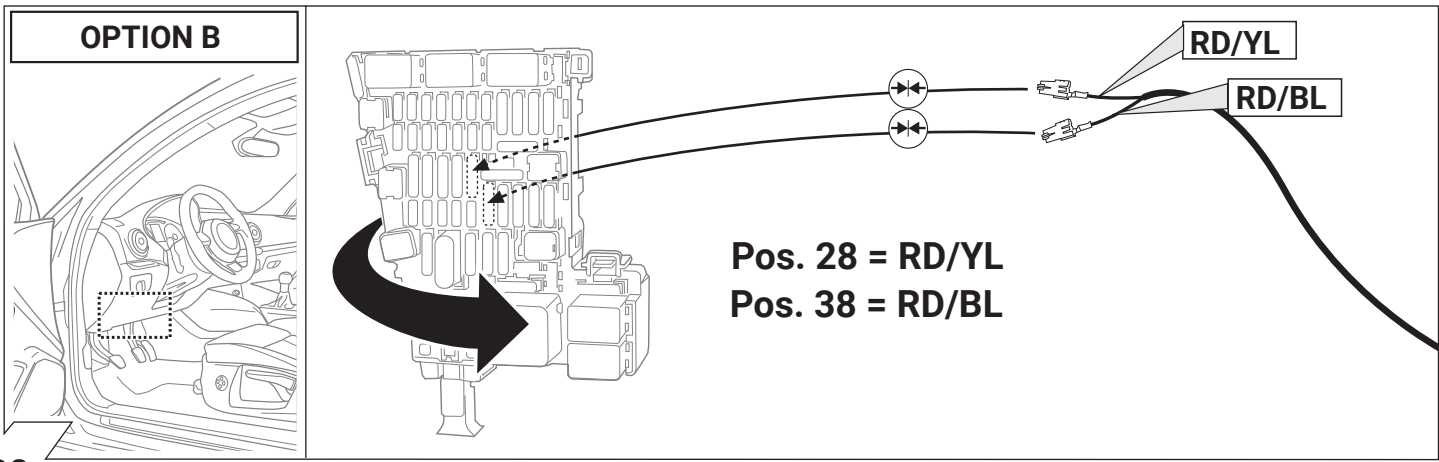
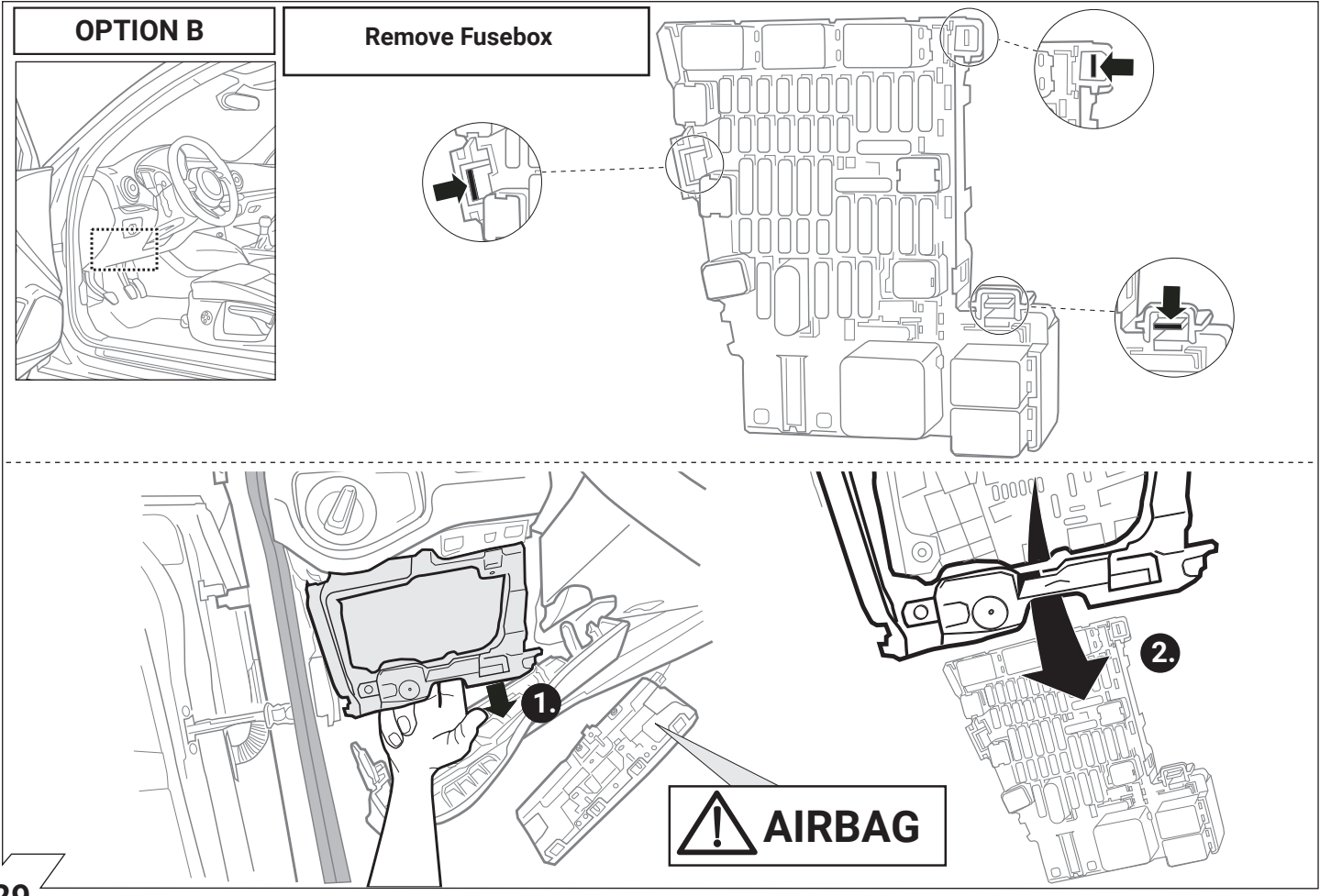
26



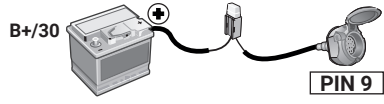
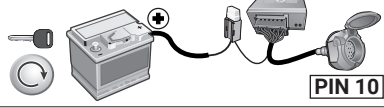
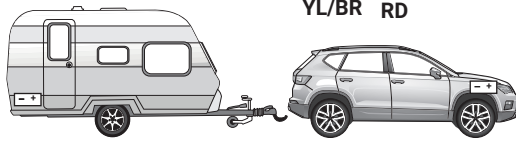
27



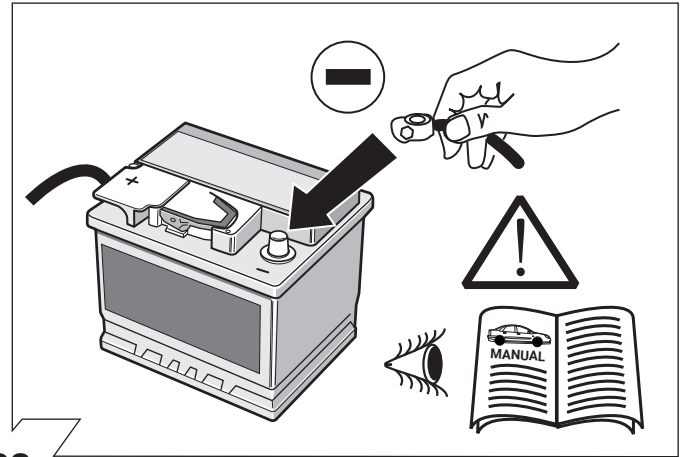
28



**OPTIONAL**

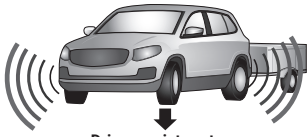


32



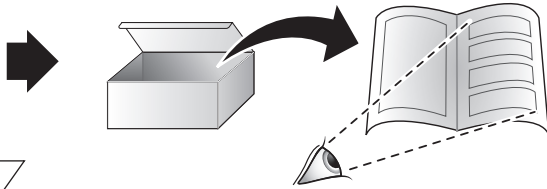
33

**OPTION 1**

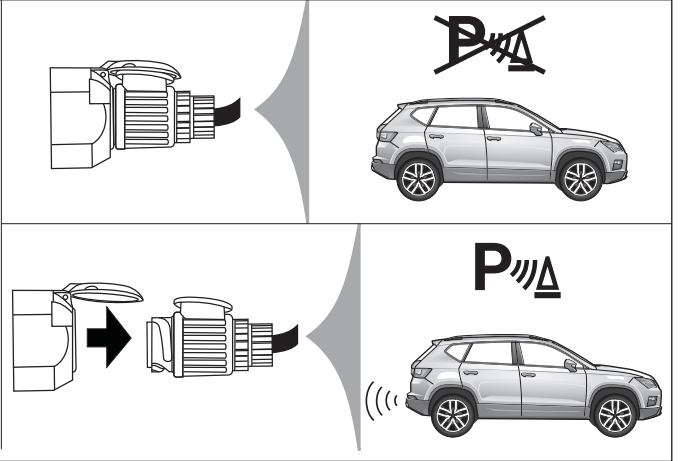


Driver assist systems supported in trailer mode

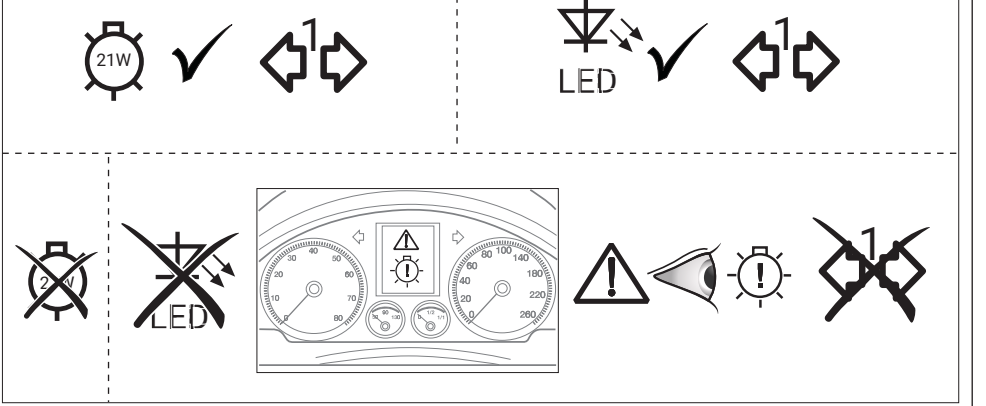
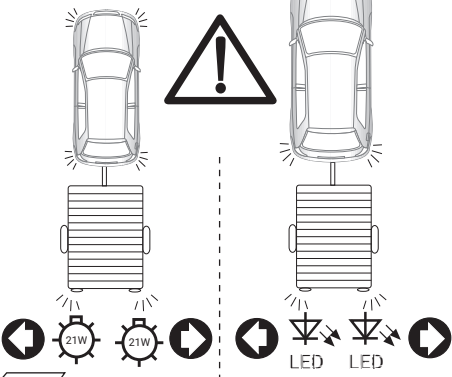
Codierung Steuergerät  
Code control unit  
Codage dispositif de commande  
Codifica dispositivo di controllo  
Controlor de codificacion  
Bedieningsapparaat coderen  
Kódovanie riadiaceho modulu  
Aktywacja modulu sterujacego



34

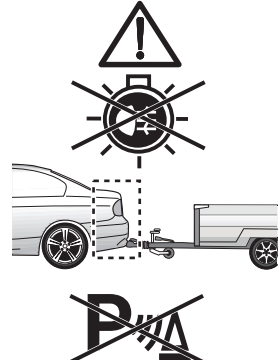


**OPTION 1**

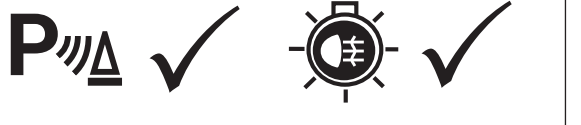
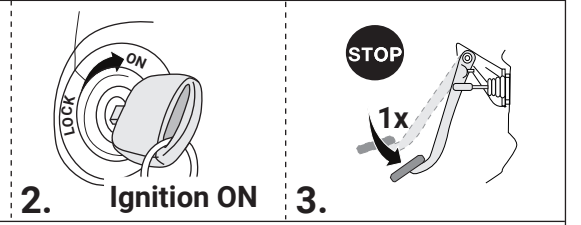


35

**OPTION 1**

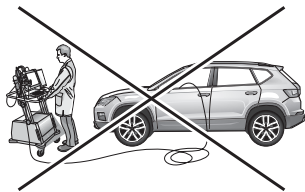


**SETUP**

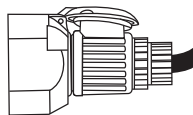


36

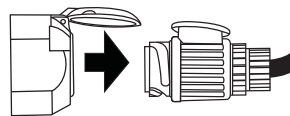
## OPTION 2



44 - 48



P



P



37

D

Folgende Beleuchtungsfunktionen des Anhängers werden **nicht** bei allen Zugfahrzeugen mit Tagesfahrlichtschaltung unterstützt:

- Schlussleuchten
- Begrenzungsleuchten
- Kennzeichenbeleuchtung

Zur Aktivierung dieser Funktionen muss **Stand- oder Abblendlicht eingeschaltet** werden!



I

Le seguenti funzioni per l'illuminazione del rimorchio **non sono supportate** da tutte le motrici **con circuito di luci diurne**:

- luci posteriori
- luci d'ingombro
- illuminazione targa

Per attivare queste funzioni devono essere accese **le luci di posizione o gli anabbaglianti!**



GB

The following light functions for the trailer are **not supported** by all towing vehicles **with DRL circuit**:

- Rear lights
- Side lights
- Numberplate lights

The **taillights or dimmed headlights must be switched on** to activate this function!



NL

De volgende verlichtingsfuncties van de aanhanger worden **niet** bij alle trekkende voertuigen **met daglichtschakeling** ondersteund:

- Achterlichten
- Spatbordlampen
- Kentekenverlichting

Ter activering van deze functies moet **parkeer- of dimlicht** worden ingeschakeld!



F

Les fonctions d'éclairage suivantes de la remorque **ne sont pas activables** sur tous les véhicules de traction équipés **de feux de circulation de jour**:

- Feux arrière
- Feux d'encombrement
- Éclairage de la plaque minéralogique

Pour activer ces fonctions, **les feux de position ou de croisement** doivent être allumés!



ES

No todos los vehículos tractores **con conmutación de luz de marcha diurna** ofrecen un soporte para las siguientes funciones de iluminación del remolque:

- Luces traseras
- Luces de galibo
- Iluminación de la matrícula

¡Para activar estas funciones deberán encenderse **las luces de posición o las luces de cruce!**



PL

Niektóre funkcje oświetlenia przyczepy **nie są aktywne w samochodach ktore są wyposażone w przelacznik swiatel dziennych**:

- światła pozycyjne (tylne)
- światła obrysowe
- oświetlenie tablicy rejestracyjnej

W celu aktywacji tych funkcji **muszą być włączone światła postojowe lub pozycyjne**.



SK

Nasledujúce funkcie osvetlenia privesu **nie sú podporované pri všetkých tahacoch so spínaním denného svetla** počas jazdy:

- koncové (zadné) svetla
- obrysové svetla
- osvetlenie SPZ

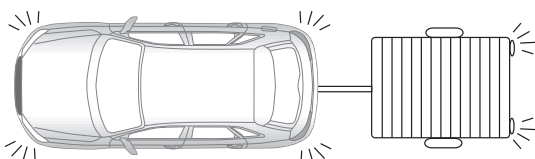
K aktivovaniu týchto funkcií **musí byť zapnuté parkovacie svetlo alebo tmné svetlo**.



38



Reverse



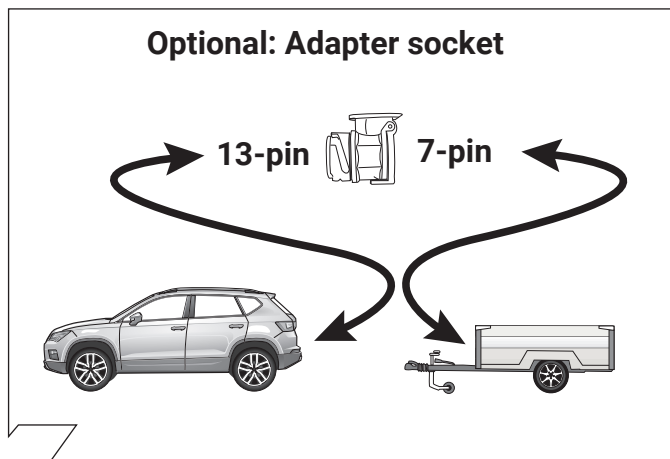
39

## OPTIONAL

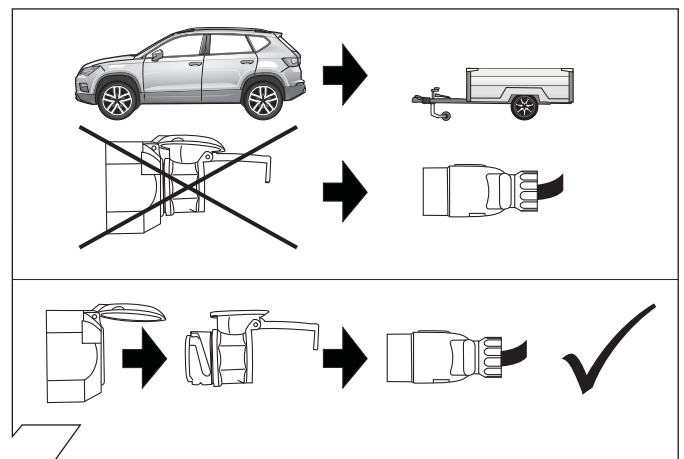
Trailer Simulator for 7- and 13-pin Sockets



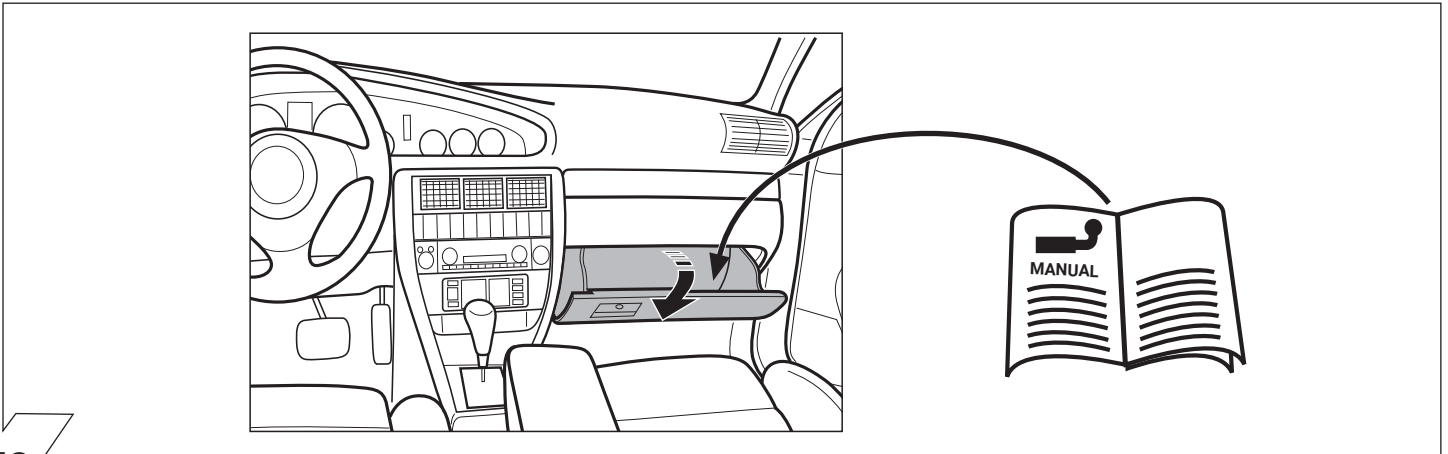
40



41



42



43

**D** Blinküberwachung und Leuchten-Substitution bei Ausfall der Anhänger-Blinkleuchten

Der Ausfall von einer oder von beiden Anhänger-Blinkleuchten wird je nach Fahrzeugtyp und Ausführung des verbauten Elektro-Einbausatzes wie folgt angezeigt:

- Erhöhung / Verdoppelung der Blinkfrequenz
- Volltextmeldung im Display / Kombi-Instrument
- Aktivierung Kontrollleuchte für Lampenausfall
- Akustische Warnung via Buzzer oder Voice-Message

**F** Surveillance des clignotants et substitution des feux en cas de panne des clignotants de la remorque

La panne d'un ou des deux clignotants de la remorque est indiquée de la façon suivante en fonction du type de véhicule et du modèle de module électrique monté:

- Augmentation / doublement de la fréquence de clignotement
- Message complet sur l'affichage / l'instrument combiné
- Activation du voyant de contrôle pour panne de lampe
- Avertissement sonore via buzzer ou message vocal

**E** Control de intermitentes y sustitución de lámparas en caso de fallo de los intermitentes del remolque

El fallo de uno o de ambos intermitentes del remolque se indicará de la siguiente manera en función del tipo del vehículo y de la ejecución del juego de montaje eléctrico montado:

- Aumento/duplicación de la frecuencia de parpadeo
- Mensaje de texto completo en el display/instrumento combinado
- Activación de la lámpara piloto para el fallo de lámparas
- Advertencia acústica mediante zumbador o mensaje de voz

**PL** Kontrola kierunkowskazow i zastąpienie kierunkowskazow w przypadku awarii

Awaria jednego lub dwóch kierunkowskazow w przyczepie jest sygnalizowana w rozny sposób w zależności od modelu i wyposażenia samochodu

- zwiększenie częstotliwości migania kierunkowskazow
- komunikatem na desce rozdzielczej
- aktywacja kontroli awarii świateł
- dźwiękowa sygnalizacja lub komunikat głosów

**GB** Indicator failure detection and lamp substitution if the trailer indicators fail

The failure of a single or on both trailer indicators will be shown depending on the type of vehicle and electric kit installed as follows:

- Increase in the flashing frequency
- Text message in the Display / combi-instrument
- Activated control lamp for light failure
- Audible warning via Buzzer or Voice-Message

**I** Controllo delle frecce e sostituzione delle lampade in caso di guasto alle frecce del rimorchio

A seconda del tipo di veicolo e della versione del kit elettrico montato, il guasto di una o di entrambe le frecce del rimorchio si manifesta come segue:

- Aumento/raddoppio della frequenza di lampeggiamento
- Full text display / strumento combinato
- Attivazione della spia di controllo per il guasto lampada
- Segnalazione acustica mediante cicalino o messaggio vocale

**NL** Knippercontrole en lampvervangng bij uitval van de knipperlampen van een aanhangwagen

De uitval van één of beide knipperlampen van een aanhangwagen wordt afhankelijk van het voertuigtype en de uitvoering van de ingebouwde elektroset als volgt aangegeven:

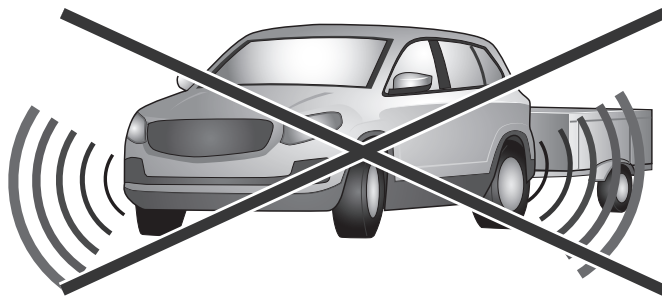
- Verhoging / verdubbeling van de knipperfrequentie
- Volledige tekstweergave op het display / combi-instrument
- Activering controlelampje voor uitval van een lamp
- Akoestische waarschuwing via buzzer of Voice-Message

**SK** Kontrola smerových svetiel a náhrada svetiel pri vypadku smerového svetla prívesu

Vypadok jedného alebo oboch smerových svetiel prívesu je v závislosti od typu vozidla a verzie elektrosady indikovaný nasledovne:

- zvýšenie / zdvojnásobenie frekvencie blikania
- textová správa na displeji / kombinovanom nastroji palubnej dosky
- aktivácia kontroliek vypadku svetla
- akustická výstraha prostredníctvom bzuciaka alebo hlasovej spravy

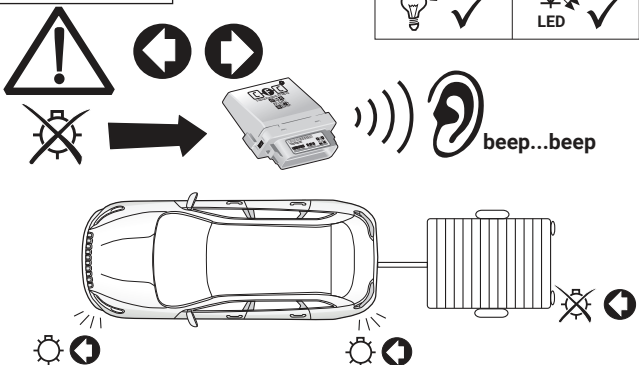
OPTION 2



Driver assist systems  
NOT supported in  
trailer mode

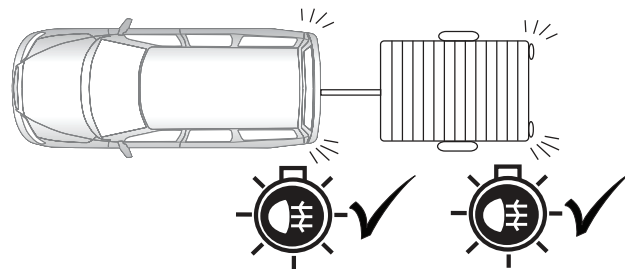
44

OPTION 2



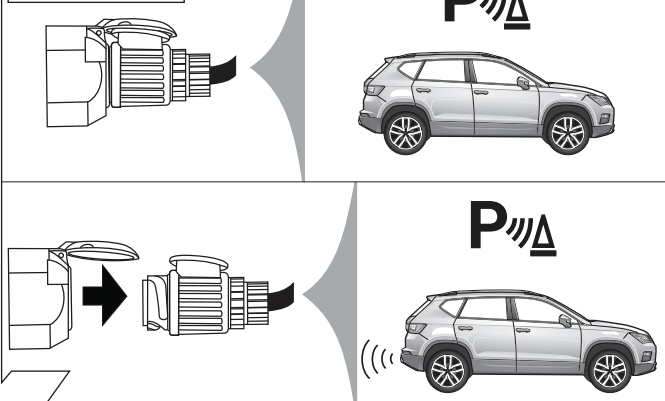
45

OPTION 2



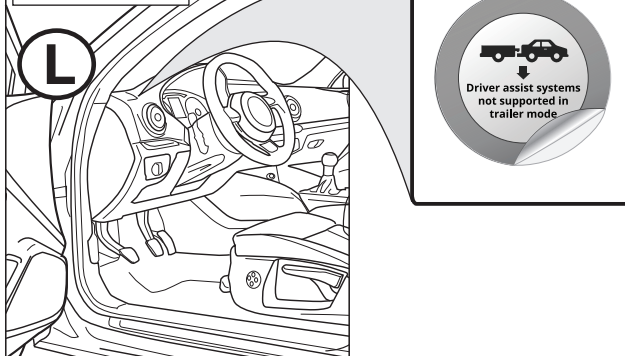
46

OPTION 2



47

OPTION 2



48

|  | D  | ERKLÄRUNG SYMBOLE  | GB   | SYMBOL EXPLANATION   | F   | EXPLICATION DES SYMBOLES                                      | I   | SPIEGAZIONE DEI SIMBOLI                           | ES  | EXPLICACIÓN DE LOS SIMBOLES | NL | VERKLARING SYMBOLEN | PL | OBJASNIENIA SYMBOŁI | SK | VYSVETLIVKY K SYMBOLOM |
|--|--|--|--|--|---|---|---|---|---|-----------------------------|----|---------------------|----|---------------------|----|------------------------|
|  | linke (58-L) bzw. rechte (58-R) Schlussleuchte | left (58-L) respectively right (58-R) tail light             | left (58-L) respectively right (58-R) tail light             | feu arrière gauche (58-L) respectivement droite (58-R)           | luce posteriore sinistra (58-L) rispettivamente destra (58-R) | plato trasero izquierdo (58-L) respectivamente derecho (58-R) | Linker (58-L) c.q. rechter (58-R) achterlicht | Lewe (58-L) lub prawe (58-R) koncowe swiatlo      | Lavé (58-L) resp. pravé (58-R) koncové svetlá     |                             |    |                     |    |                     |    |                        |
|  | Bremsleuchte (54) / 3. Bremsleuchte (54)       | stop light (54) / high mounted, third stop light (54)        | stop light (54) / high mounted, third stop light (54)        | feu de stop (54) / 3ème feu de stop (54)                         | luce d'arresto (54) / 3. luce d'arresto (54)                  | luz de freno (54) / tercera luz de freno (54)                 | Remilich (54) / 3e remilich (54)              | Światło stop (54) / trzecie światło stop (54)     | Brdzové svetlá (54) / tretie brzdové svetlo (54)  |                             |    |                     |    |                     |    |                        |
|  | Fahrtrichtungsanzeiger links                   | turn signal indicator left                                   | turn signal indicator left                                   | feu indicateur de direction gauche                               | indicatore di direzione sinistra                              | luz indicadora de dirección de marcha izquierda               | Richtingaanwijzer links                       | Kierunkowskaz lewy                                | Smerové svetlo ľavé                               |                             |    |                     |    |                     |    |                        |
|  | Fahrtrichtungsanzeiger rechts                  | turn signal indicator right                                  | turn signal indicator right                                  | feu indicateur de direction droite                               | indicatore di direzione destra                                | luz indicadora de dirección de marcha derecha                 | Richtingaanwijzer rechts                      | Kierunkowskaz prawy                               | Smerové svetlo pravé                              |                             |    |                     |    |                     |    |                        |
|  | Nebelschlussleuchte(n)                         | rear fog light(s)  | rear fog light(s)  | feu (x) arrière (s) de brouillard                                | fendinebbia   | luz (-ces) trasera (s) antinebla (s)                          | Mistachterlicht(en)                           | przeciwwmigielne światło                          | Hmlové svetlo (á)                                 |                             |    |                     |    |                     |    |                        |
|  | Rückfahrleuchte(n)                             | reversing light(s)   | reversing light(s)   | feu (x) de marche arrière  | luce (i) retromarcia  | luz (-ces) de marcha atrás                                    | Achterruitrijlicht(en)                        | Światło wsteczne                                  | Spätmé svetlo (á)                                 |                             |    |                     |    |                     |    |                        |
|  | Dauerstrom / Steckdose 13P Kammer 9            | Permanent power supply / 13pin socket, chamber 9             | Permanent power supply / 13pin socket, chamber 9             | courant continue / alimenté permanent à 13 pôles, compartiment 9 | alimentazione continua / presa 13 poli, camera 9              | positivo continuo / caja de enchufe a 13 polos, cámara 9      | Continuustroom / stekkerdoos 13P kamer 9      | staly plus/gniazdo 13 biegunowe, kontakt 9        | Trvalé plus/zásuvka 13 pólová, kontakt 9          |                             |    |                     |    |                     |    |                        |
|  | Ladeleitung / Steckdose 13P Kammer 10          | charging wire for trailer battery / 13pin socket, chamber 10 | charging wire for trailer battery / 13pin socket, chamber 10 | cable de charge / prise de courant à 13 pôles, compartiment 10   | cavo di carica / presa 13 poli, camera 10                     | cabie de carga / caja de enchufe a 13 polos, cámara 10        | Laaddraad / stekkerdoos 13P kamer 10          | przewód ładujący/gniazdo 13 biegunowe, kontakt 10 | Nabijací kábel / zásuvka 13 pólová, kontakt 10    |                             |    |                     |    |                     |    |                        |
|  | Anhängerkennung                                | trailer recognition  | trailer recognition  | remorque / détection de la fonction "remorque"                   | rimorchio / riconoscimento rimorchio                          | remoque / detección del remolque                              | Aanhanger / aanhangertentificatie             | pryzczepa / rozpoznanie przyczepy                 | Prives / rozpoznanie prívesu                      |                             |    |                     |    |                     |    |                        |
|  | Dauerstrom / permanente Stromversorgung        | Permanent current power supply                               | Permanent current power supply                               | courant continue / alimentation électrique permanente            | corrente / alimentazione continua                             | positivo continuo / alimentación de corriente permanente      | Continuustroom / permanente stroomvoorziening | Trvalé plus / stály prívod prúdu                  | Trvalé plus / stály prívod prúdu                  |                             |    |                     |    |                     |    |                        |
|  | Masse (31)                                     | Ground or Earth (31)   | Ground or Earth (31)   | masse (31)   | masa (31)   | masa (31)   | Massa (31)                                    | masa (31)   | Ukostonreie (31)                                  |                             |    |                     |    |                     |    |                        |
|  | Batteriepolklemme Anschluss Minus              | ground connection battery terminal lug                       | ground connection battery terminal lug                       | borne "moins" de la batterie                                     | connessione negativa della batteria                           | conexión negativa de batería                                  | Accupoolklem aansluiting min                  | klema baterii - minus                             | Svorka batérie - minus                            |                             |    |                     |    |                     |    |                        |
|  | Batteriepolklemme Anschluss Plus               | positive connection battery terminal lug                     | positive connection battery terminal lug                     | borne "plus" de la batterie                                      | connessione positiva della batteria                           | conexión positiva de batería                                  | Accupoolklem aansluiting plus                 | klema baterii - plus                              | Svorka batérie - plus                             |                             |    |                     |    |                     |    |                        |
|  | Sicherung 20 Ampère                            | fuse / fuse capacity 20 Ampère                               | fuse / fuse capacity 20 Ampère                               | fusible / ampérage 20 ampères                                    | fusibile / fusibile con capacity 20 Ampère                    | fusible / amperaje 20 amperes                                 | Zekering / zekeringssterkte 20 Ampère         | Bezpiecznik / ampera 20A                          | Poistka / Výkon poistky 20 Amper                  |                             |    |                     |    |                     |    |                        |
|  | Zigarettenanzünder / Zubehör-Steckdose         | cigarette lighter / accessory socket                         | cigarette lighter / accessory socket                         | allume-cigare / prise d'accessoires                              | accendisigari / presa accessori                               | encendido de cigarrillos / caja de accesorios                 | Sigarettenaansteker / accessoires stekkerdoos | Zapalniczka / gniazdo uzupełniające               | Zapalovač / doplnková zásuvka                     |                             |    |                     |    |                     |    |                        |
|  | Lautsprecher / Warnsummer                      | loudspeaker / buzzer   | loudspeaker / buzzer   | haut-parleur / vibreur   | autoparlante / cicalino                                       | altavoz / señal acústica de advertencia                       | Luidspreker / waarschuwingszoemer             | klakson   | Reproduktor / klakson                             |                             |    |                     |    |                     |    |                        |
|  | Einparkhilfe                                   | park distance control  | park distance control  | assistance au parking  | sensori di parcheggio   | ayuda para aparcar  | Inparkeerhulp                                 | czujnik(sensor) parkowania                        | Parkovací senzor                                  |                             |    |                     |    |                     |    |                        |
|  | Schalter / Funktionsursprung                   | switch / source of function                                  | switch / source of function                                  | interrupteur / origine de fonction                               | interruttore / origine funzione                               | interruptor / origen de función                               | Schakelaar / functieoorsprong                 | Przełącznik                                       | Prepínač / zdroj funkcie                          |                             |    |                     |    |                     |    |                        |
|  | verbinden                                      | Connect together   | Connect together   | raccorder  | connessione   | conectar  | Koppelen                                      | połączyć  | Spojiť  |                             |    |                     |    |                     |    |                        |
|  | trennen  | disconnect   | disconnect   | séparer  | sconnessione  | separar   | Ontkoppelen                                   | rozłączyć   | Rozpojiť  |                             |    |                     |    |                     |    |                        |
|  | beachten / siehe weitere Informationen         | Look at / information  | Look at / information  | considérer / voir informations ultérieures                       | considerare / vedere ulteriori informazioni                   | considerar / véase las informaciones                          | Let op / bekijk verdere informatie            | Sledovat / patrz następnie informacje             | Sledovať / vid' ďalšie informácie                 |                             |    |                     |    |                     |    |                        |
|  | beachte ausgewählten Bereich                   | look carefully at selected area                              | look carefully at selected area                              | faire attention à la zone sélectionnée                           | considerare area selezionata                                  | considerar el área seleccionada                               | Let op gekozen bereik                         | Sledovat / vybrana oblasť                         | Sledovať / vybraná oblasť                         |                             |    |                     |    |                     |    |                        |
|  | vorhanden / belegt / i.o.                      | Present / Occupied / OK                                      | Present / Occupied / OK                                      | disponible / occupé / OK   | presente / occupato / OK                                      | presente / ocupado / OK                                       | Aanwezig / bezet / i.o.                       | znajdujący się / w porządku                       | Nachádzajúci sa / osadený / v poriadku            |                             |    |                     |    |                     |    |                        |
|  | nicht vorhanden / nicht belegt / nicht i.o.    | Not present / Not occupied / not OK                          | Not present / Not occupied / not OK                          | pas disponible / pas occupé / pas OK                             | non presente / non occupato / non OK                          | non presente / non ocupado / non OK                           | Niet aanwezig / niet bezet / niet i.o.        | nie znajdujący się / nie w porządku               | Nenachádzajúci sa / neosadený / nie je v poriadku |                             |    |                     |    |                     |    |                        |
|  | links  | left   | left   | gauche   | sinistra  | izquierdo   | Links   | na lewo   | Nalavo  |                             |    |                     |    |                     |    |                        |
|  | rechts   | right  | right  | droite   | destra  | derecho   | Rechts  | na prawo  | Napravo   |                             |    |                     |    |                     |    |                        |
|  | Akustische Signalisierung                      | acoustic indication  | acoustic indication  | signalisation acoustique   | segnalazione acustica   | señalación acústica   | Akoestische signalering                       | dzwiekowa sygnalizacja                            | Zvuková signalizácia                              |                             |    |                     |    |                     |    |                        |
|  | Achtung / wichtiger Hinweis                    | attention / important advice                                 | attention / important advice                                 | attention / indication importante                                | attenzione / indicazione importante                           | atención / indicación importante                              | Attentie / belangrijkke instructie            | Uwaga / ważna informacja                          | Pozor / dôležitá informácia                       |                             |    |                     |    |                     |    |                        |